

RDL

ПОЛУГЕРМЕТИЧНЫЕ ПОРШНЕВЫЕ КОМПРЕССОРЫ



www.rdl-pro.ru

ПОРШНЕВЫЕ ПОЛУГЕРМЕТИЧНЫЕ КОМПРЕССОРЫ RDL

Поршневые полугерметичные компрессоры RDL это:

- высокотехнологичное оборудование;
- широкий диапазон применения;
- современные технологии производства;
- оптимально составленный модельный ряд;
- международный стандарт качества ISO 9001;
- многоэтапный выходной контроль качества по стандарту GB/T 10079-2018.

Модельный ряд полугерметичных компрессоров RDL это:

- Одноступенчатые компрессоры.
Производительность 13,4–151,6 м³/ч. Средне- и низкотемпературные.
- Двухступенчатые компрессоры.
Производительность 73,6/36,9–101,1/50,5 м³/ч. Низкотемпературные.
- Данные по производительности основываются на требованиях европейского стандарта применительно к работе с частотой 50 Гц и 60 Гц.



ОСОБЕННОСТИ И ПРЕИМУЩЕСТВА КОНСТРУКЦИИ



✓
Высокий холодильный коэффициент (COP) — обеспечивается благодаря гидродинамической оптимизации внутренней конструкции компрессора, наличию высокоэффективных электрических двигателей и компонентов.

✓
Низкая вибрация благодаря оптимизированной балансировке движущихся частей компрессора.

✓
Закаленная поверхность эксцентрикового вала и коленчатого вала.

✓
Подшипники с низким коэффициентом трения.

ПОЛУГЕРМЕТИЧНЫЕ ПОРШНЕВЫЕ КОМПРЕССОРЫ

В качестве хладагента применяются фреоны R404A, R134A, R22, R407C, R507A. Компрессоры RDL адаптированы к новым хладагентам low GWP HFO/HFC.



МАСЛО И СМАЗКА

В базовой комплектации компрессоры заправлены синтетическим маслом POE 32 (EMKARATE RL 32H). В качестве опции для работы на R22 компрессоры могут быть заправлены на заводе маслом Suniso 3GS.

В сериях В1-В3 используется центробежная система смазки компрессора.

В сериях В4-В5 — система смазки масляным насосом. В комплект поставки входит реле контроля смазки.



ЗАЩИТА ЭЛЕКТРОДВИГАТЕЛЯ



Все компрессоры RDL имеют встроенные датчики температуры обмоток для обеспечения защиты электродвигателя. В процессе работы температура обмоток контролируется электронным модулем.

Клеммная коробка компрессора имеет класс защиты IP65



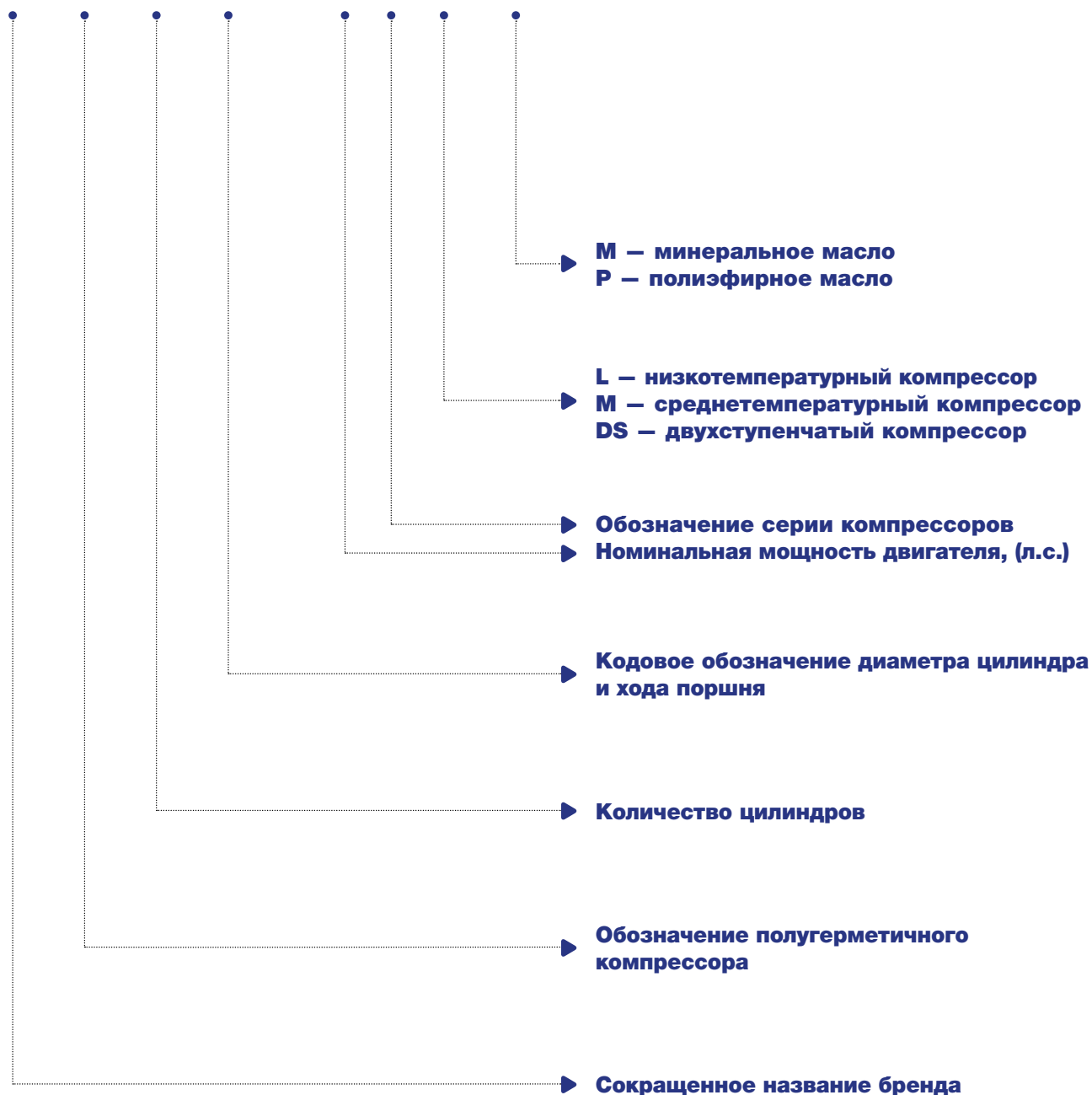
ЗАЩИТА КОМПРЕССОРА



Подогреватель картера в полугерметичных компрессорах RDL входит в стандартную комплектацию. Предназначен для обеспечения надежной защиты компрессора от конденсации паров хладагента в картере компрессора во время его стоянки.

РАСШИФРОВКА ОБОЗНАЧЕНИЯ МОДЕЛИ

R SH 4 FC - 3.2 L P



МОДЕЛЬНЫЙ РЯД

Модель	Номинальная мощность мотора, л.с./кВт	Объемная производительность, м³/ч	Количество цилиндров x диаметр x ход, мм	Количество масла, л	Источник питания, В/ф/Гц	Электрические параметры		Тэн подогрева картера 220В, Вт	Метод подачи масла	Вес нетто, кг
						Максимальный рабочий ток, А	Пусковой ток (с заблокированным ротором), А			
RSH2FC-2.2LP	2/1.5	9.54	2xφ46x33	1.0	Δ/У 220 ~ 240Δ 380 ~ 420У /3 ~ /50 265 ~ 290Δ 400 ~ 480У /3 ~ /60	8.5/4.9	39/22.5	60	Центро-бежная смазка	45
RSH2FC-3.2MP	3/2.2	9.54	2xφ46x33	1.0		10.0/5.8	44.2/25.5	60		47
RSH2DC-2.2LP	2/1.5	13.42	2xφ50x39.3	1.5		11.9/6.9	53.7/30.7	100		68
RSH2DC-3.2MP	3/2.2	13.42	2xφ50x39.3	1.5		13.5/7.8	64/37	100		71
RSH2CC-3.2LP	3/2.2	16.24	2xφ55x39.3	1.5		14.8/8.5	64/37	100		70
RSH2CC-4.2MP	4/3.0	16.24	2xφ55x39.3	1.5		16.4/9.4	76.6/44.2	100		70
RSH4FC-3.2LP	3/2.2	18.05	4xφ41x39.3	2.0		15.9/9.2	76.6/44.2	100		81
RSH4FC-5.2MP	5/3.7	18.05	4xφ41x39.3	2.0		18.7/10.8	107.7/62.2	100		85
RSH4EC-4.2LP	4/3.0	22.72	4xφ46x39.3	2.0		18.5/10.7	92.7/53.3	100		82
RSH4EC-6.2MP	6/4.4	22.72	4xφ46x39.3	2.0		22.9/13.2	107.7/62.2	100		85
RSH4DC-5.2LP	5/3.7	26.84	4xφ50x39.3	2.0		23.4/13.5	107.7/62.2	100		85
RSH4DC-7.2MP	7/5.1	26.84	4xφ50x39.3	2.0		27.5/15.9	142.8/82.4	100		88
RSH4CC-6.2LP	6/4.4	32.48	4xφ55x39.3	2.0		27.5/15.9	142.8/82.4	100		89
RSH4CC-9.2MP	9/6.6	32.48	4xφ55x39.3	2.0		34.5/20.0	142.8/82.4	100		89
RSH4VCS-6.2LP	6/4.4	34.73	4xφ55x39.3	2.6		PWS 380 ~ 420УУ /3/50 400 ~ 480УУ /3/60	14	39/68		120
RSH4VCS-10.2MP	10/7.5	34.73	4xφ55x42	2.6	21		59/99	120	127	
RSH4TCS-8.2LP	8/5.5	41.33	4xφ60x42	2.6	17		49/81	120	122	
RSH4TCS-12.2MP	12/8.8	41.33	4xφ60x42	2.6	24		69/113	120	129	
RSH4PCS-10.2LP	10/7.5	48.05	4xφ65x42	2.6	21		59/99	120	127	
RSH4PCS-15.2MP	15/10.5	48.05	4xφ65x42	2.6	31		81/132	120	135	
RSH4NCS-12.2LP	12/8.8	56.25	4xφ70x42	2.6	24		69/113	120	129	
RSH4NCS-20.2MP	20/15	56.25	4xφ70x42	2.6	37		97/158	120	138	
RSH4H-15.2LP	15/10.5	73.60	4xφ70x55	4.5	31		81/132	120	183	
RSH4H-25.2MP	25/18.5	73.60	4xφ70x55	4.5	45		116/193	120	194	
RSH4G-20.2LP	20/15	84.50	4xφ75x55	4.5	37		97/158	120	192	
RSH4G-30.2MP	30/22	84.50	4xφ75x55	4.5	53		135/220	120	206	
RSH6H-25.2LP	25/18.5	110.50	6xφ70x55	4.75	45		116/193	120	224	
RSH6H-35.2MP	35/25.5	110.50	6xφ70x55	4.75	61		147/262	120	235	
RSH6G-30.2LP	30/22	126.80	6xφ75x55	4.75	53		135/220	120	228	
RSH6G-40.2MP	40/30	126.80	6xφ75x55	4.75	78	180/323	120	238		
RSH6F-40.2LP	40/30	151.6	6xφ82x55	4.75	78	180/323	120	238		
RSH6F-50.2MP	50/37	151.6	6xφ82x55	4.75	92	226/404	120	241		

ПОЛУГЕРМЕТИЧНЫЕ ПОРШНЕВЫЕ КОМПРЕССОРЫ

Любой тип компрессора имеет свой предел работы. При использовании компрессора необходимо следить за тем, чтобы он работал в границах области применения. Компрессор не может продолжительное время работать вблизи предельных значений.

Следует контролировать и не допускать высокую температуру (температуру нагнетательных газов следует поддерживать ниже 140 °С, а температуру двигателя следует поддерживать ниже 110 °С), перегрузку двигателя, плохое охлаждение двигателя, плохую смазку, вибрации, и так далее.

Несоблюдение этих условий эксплуатации может привести к выходу компрессора из строя.

Для достижения более низкой температуры кипения или более высокой температуры конденсации необходимо принять технические меры по расширению рабочего диапазона компрессора.

В случае повторного охлаждения жидкости или изменения температуры всасывания эксплуатационные данные будут существенно отличаться от указанных в каталоге.

Использование преобразователя частоты покажет другие ограничения на области применения компрессора.

Значения в каталоге подходят для работы при частоте 50 Гц. Для работы при частоте 60 Гц данные, представленные в этом каталоге, можно умножить на коэффициент 1,2. Максимальный рабочий ток остается прежним.

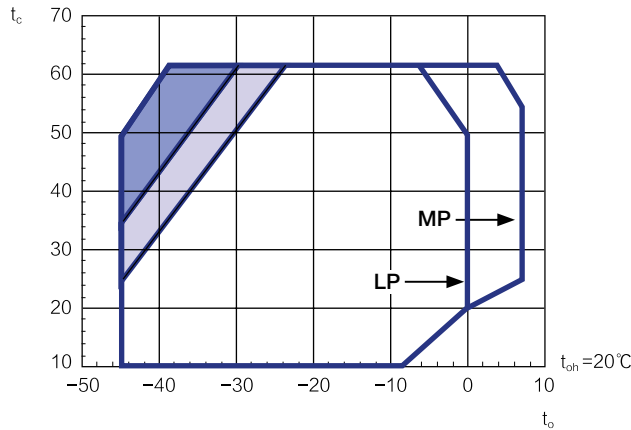
За подробной информацией обращайтесь к официальному представителю.

ОБЛАСТЬ ПРИМЕНЕНИЯ

Температура
всасываемого газа 20 °C

R404A/R507A

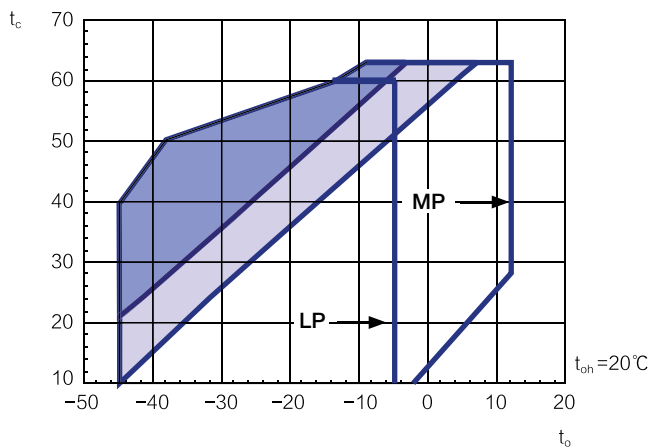
RSH2FC-2.2LP ... RSH6F-50MP



- t_o – температура кипения, °C
- Δt_{oh} – температура всасывания, °C
- t_{oh} – температура всасываемого газа, °C
- t_c – температура конденсации, °C
- вентилятор для охлаждения головки блока цилиндров + температура всасывания < 0°C
- вентилятор для охлаждения головки блока цилиндров + макс. перегрев ≤ 17K

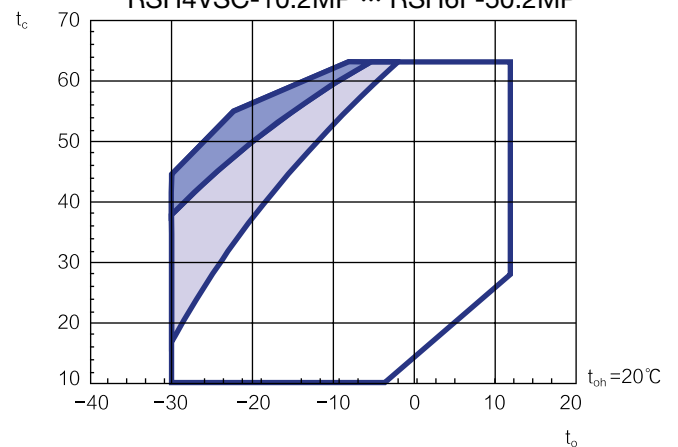
R22

RSH2FC-2.2LP ... RSH4CC-9.2MP



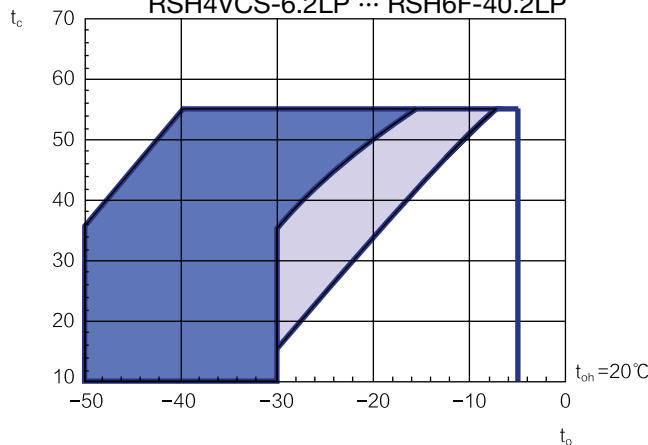
R22

ВЫСОКОТЕМПЕРАТУРНЫЕ МОДЕЛИ
RSH4VSC-10.2MP ... RSH6F-50.2MP



R22

НИЗКОТЕМПЕРАТУРНЫЕ МОДЕЛИ
RSH4VCS-6.2LP ... RSH6F-40.2LP



- t_o – температура кипения, °C
- Δt_{oh} – температура всасывания, °C
- t_{oh} – температура всасываемого газа, °C
- t_c – температура конденсации, °C
- вентилятор для охлаждения головки блока цилиндров
- вентилятор для охлаждения головки блока цилиндров + макс. перегрев ≤ 17K
- электронный регулятор впрыска жидкости

ПОЛУГЕРМЕТИЧНЫЕ ПОРШНЕВЫЕ КОМПРЕССОРЫ

R404A/R507A

Параметры производительности

Частота электрической сети — 50 Гц
Температура всасываемого газа 20 °С,
без переохлаждения жидкости

Модель	Температура конденсации, °С		Холодопроизводительность Q_0 , кВт Потребляемая мощность P_e , кВт											
			Температура кипения											
			7.5	5	0	-5	-10	-15	-20	-25	-30	-35	-40	-45
RSH2FC-2.2LP	30	Q_0 P_e				7.14 1.98	5.89 1.91	4.81 1.80	3.88 1.67	3.08 1.51	2.40 1.35	1.82 1.17	1.33 0.98	0.915 0.80
	40	Q_0 P_e				5.95 2.27	4.90 2.13	3.98 1.97	3.19 1.79	2.50 1.60	1.92 1.39	1.42 1.18	1.00 0.97	0.65 0.77
	50	Q_0 P_e				4.81 2.55	3.94 2.36	3.18 2.15	2.52 1.92	1.95 1.68	1.47 1.44	1.05 1.20	0.705 0.97	
RSH2FC-3.2MP	30	Q_0 P_e	11.18 2.03	10.26 2.03	8.60 2.00	7.15 1.95	5.90 1.86	4.82 1.76	3.88 1.63	3.08 1.49	2.4 1.34	1.82 1.17	1.33 1.00	
	40	Q_0 P_e	9.45 2.50	8.67 2.46	7.25 2.37	6.02 2.25	4.95 2.11	4.01 1.94	3.21 1.77	2.52 1.58	1.93 1.38	1.42 1.17	1.00 0.96	
	50	Q_0 P_e	7.73 2.95	7.08 2.88	5.92 2.72	4.89 2.53	4.00 2.33	3.22 2.11	2.54 1.88	1.96 1.64	1.47 1.40	1.05 1.15	0.69 0.91	
RSH2DC-2.2LP	30	Q_0 P_e				10.11 2.72	8.34 2.59	6.81 2.43	5.49 2.25	4.36 2.05	3.39 1.83	2.57 1.59	1.88 1.35	1.30 1.09
	40	Q_0 P_e				8.49 3.15	6.98 2.94	5.67 2.70	4.53 2.44	3.56 2.17	2.72 1.88	2.02 1.58	1.42 1.28	0.92 0.98
	50	Q_0 P_e				6.90 3.55	5.64 3.25	4.55 2.93	3.60 2.59	2.78 2.25	2.08 1.90	1.49 1.54	0.99 1.19	
RSH2DC-3.2MP	30	Q_0 P_e	15.94 2.79	14.63 2.80	12.26 2.77	10.20 2.71	8.42 2.60	6.87 2.45	5.54 2.28	4.40 2.08	3.42 1.86	2.59 1.62	1.89 1.37	
	40	Q_0 P_e	13.51 3.49	12.39 3.44	10.38 3.32	8.61 3.16	7.08 2.96	5.75 2.74	4.60 2.49	3.61 2.21	2.76 1.92	2.04 1.62	1.43 1.31	
	50	Q_0 P_e	11.11 4.11	10.18 4.02	8.50 3.80	7.03 3.55	5.74 3.27	4.63 2.96	3.66 2.63	2.82 2.29	2.11 1.93	1.51 1.57	1.00 1.20	
RSH2CC-3.2LP	30	Q_0 P_e				12.47 3.33	10.29 3.15	8.40 2.95	6.78 2.72	5.38 2.48	4.19 2.21	3.18 1.93	2.33 1.64	1.63 1.35
	40	Q_0 P_e				10.51 3.85	8.65 3.58	7.04 3.29	5.64 2.98	4.44 2.65	3.42 2.32	2.55 1.97	1.81 1.62	1.20 1.27
	50	Q_0 P_e				8.59 4.35	7.05 3.98	5.71 3.60	4.55 3.21	3.54 2.80	2.69 2.39	1.95 1.98	1.34 1.57	
RSH2CC-4.2MP	30	Q_0 P_e	19.44 3.48	17.84 3.48	14.96 3.42	12.45 3.32	10.28 3.17	8.4 2.98	6.77 2.76	5.38 2.50	4.19 2.23	3.17 1.94	2.32 1.64	
	40	Q_0 P_e	16.47 4.31	15.11 4.25	12.66 4.08	10.52 3.86	8.66 3.61	7.05 3.33	5.65 3.02	4.45 2.69	3.42 2.34	2.54 1.98	1.81 1.61	
	50	Q_0 P_e	13.55 5.08	12.43 4.96	10.40 4.68	8.62 4.36	7.07 4.01	5.72 3.63	4.55 3.23	3.54 2.82	2.69 2.40	1.96 1.98	1.34 1.55	
RSH4FC-3.2LP	30	Q_0 P_e				13.72 3.85	11.33 3.66	9.26 3.44	7.47 3.18	5.94 2.90	4.63 2.58	3.51 2.24	2.58 1.88	1.80 1.50
	40	Q_0 P_e				11.56 4.42	9.52 4.10	7.74 3.76	6.20 3.40	4.80 3.03	3.75 2.63	2.79 2.23	1.98 1.82	1.31 1.40
	50	Q_0 P_e				9.45 4.91	7.74 4.48	6.26 4.04	4.97 3.59	3.86 3.13	2.91 2.67	2.11 2.22	1.43 1.77	
RSH4FC-5.2MP	30	Q_0 P_e	21.55 3.78	19.79 3.79	16.59 3.76	13.81 3.67	11.40 3.52	9.32 3.32	7.52 3.07	5.97 2.79	4.65 2.48	3.53 2.15	2.58 1.81	
	40	Q_0 P_e	18.24 4.65	16.74 4.60	14.02 4.46	11.65 4.25	9.58 3.99	7.79 3.69	6.24 3.35	4.90 2.98	3.76 2.59	2.79 2.18	1.97 1.76	
	50	Q_0 P_e	14.97 5.44	13.73 5.33	11.47 5.07	9.50 4.75	7.78 4.39	6.28 3.98	4.98 3.55	3.86 3.10	2.90 2.62	2.09 2.14	1.41 1.65	
RSH4EC-4.2LP	30	Q_0 P_e				17.33 4.61	14.29 4.39	11.66 4.12	9.40 3.81	7.45 3.45	5.80 3.06	4.39 2.65	3.21 2.22	2.22 1.78
	40	Q_0 P_e				14.44 5.28	11.87 4.93	9.65 4.53	7.72 4.10	6.07 3.64	4.65 3.15	3.45 2.65	2.44 2.14	1.59 1.63
	50	Q_0 P_e				11.65 5.86	9.55 5.39	7.72 4.87	6.13 4.33	4.76 3.77	3.59 3.19	2.59 2.60	1.75 2.02	

R404A/R507A

Параметры производительности

Частота электрической сети — 50 Гц
Температура всасываемого газа 20 °С,
без переохлаждения жидкости

Модель	Температура конденсации, °С		Холодопроизводительность Q _o , кВт Потребляемая мощность P _e , кВт											
			Температура кипения											
			7.5	5	0	-5	-10	-15	-20	-25	-30	-35	-40	-45
RSH4EC-6.2MP	30	Q _o	27.50	25.20	21.10	17.58	14.50	11.83	9.53	7.55	5.86	4.42	3.21	
		P _e	4.73	4.75	4.73	4.62	4.43	4.17	3.85	3.48	3.08	2.65	2.21	
	40	Q _o	23.15	21.25	17.78	14.75	12.12	9.84	7.86	6.16	4.70	3.47	2.42	
		P _e	5.87	5.81	5.62	5.35	5.01	4.61	4.17	3.68	3.17	2.65	2.12	
	50	Q _o	18.93	17.36	14.49	11.98	9.79	7.89	6.24	4.82	3.60	2.57	1.71	
		P _e	6.86	6.72	6.37	5.95	5.47	4.95	4.38	3.79	3.19	2.58	1.97	
RSH4DC-5.2LP	30	Q _o				21.10	17.42	14.22	11.47	9.10	7.08	5.37	3.93	2.73
		P _e				5.52	5.29	4.99	4.62	4.18	3.70	3.19	2.66	2.11
	40	Q _o				17.65	14.52	11.81	9.46	7.44	5.72	4.25	3.01	1.98
		P _e				6.34	5.95	5.50	4.99	4.43	3.83	3.22	2.60	1.98
	50	Q _o				14.30	11.73	9.49	7.55	5.88	4.44	3.22	2.19	
		P _e				7.07	6.53	5.93	5.29	4.62	3.92	3.22	2.52	
RSH4DC-7.2MP	30	Q _o	32.60	29.9	25.00	20.80	17.12	13.95	11.21	8.86	6.86	5.16	3.72	
		P _e	5.49	5.52	5.51	5.39	5.18	4.88	4.52	4.10	3.63	3.12	2.59	
	40	Q _o	27.50	25.20	21.10	17.49	14.35	11.63	9.27	7.25	5.51	4.04	2.80	
		P _e	6.81	6.75	6.55	6.26	5.88	5.43	4.91	4.35	3.74	3.11	2.47	
	50	Q _o	22.50	20.60	17.21	14.23	11.62	9.35	7.38	5.69	4.24	3.01	1.98	
		P _e	7.98	7.83	7.46	7.00	6.46	5.86	5.20	4.50	3.78	3.03	2.28	
RSH4CC-6.2LP	30	Q _o				24.95	20.65	16.90	13.67	10.90	8.54	6.53	4.84	3.42
		P _e				6.65	6.36	5.98	5.52	5.01	4.45	3.86	3.25	2.63
	40	Q _o				21.10	17.42	14.20	11.42	9.03	6.98	5.24	3.77	2.54
		P _e				7.64	7.17	6.63	6.03	5.37	4.67	3.94	3.21	2.47
	50	Q _o				17.32	14.22	11.52	9.19	7.18	5.46	4.00	2.77	
		P _e				8.61	7.98	7.28	6.51	5.71	4.87	4.01	3.14	
RSH4CC-9.2MP	30	Q _o	38.80	35.60	29.90	24.90	20.60	16.88	13.66	10.89	8.53	6.53	4.84	
		P _e	6.85	6.87	6.82	6.64	6.36	5.98	5.53	5.01	4.45	3.86	3.25	
	40	Q _o	32.85	30.15	25.30	21.10	17.41	14.21	11.44	9.05	7.00	5.25	3.77	
		P _e	8.35	8.27	8.01	7.64	7.18	6.63	6.02	5.36	4.66	3.94	3.20	
	50	Q _o	27.05	24.85	20.90	17.38	14.31	11.62	9.28	7.24	5.48	3.96	2.66	
		P _e	9.80	9.62	9.16	8.61	7.98	7.28	6.52	5.71	4.87	4.01	3.14	
RSH4VCS-6.2LP	30	Q _o				27.05	22.30	18.19	14.64	11.60	8.99	6.78	4.92	3.37
		P _e				7.17	6.70	6.18	5.62	5.02	4.40	3.76	3.11	2.46
	40	Q _o				22.75	18.67	15.14	12.09	9.47	7.23	5.32	3.72	2.38
		P _e				8.12	7.45	6.76	6.03	5.28	4.52	3.74	2.95	2.15
	50	Q _o					14.97	12.05	9.53	7.37	5.52	3.95	2.64	
		P _e					7.98	7.12	6.26	5.41	4.55	3.67	2.78	
RSH4VCS-10.2MP	30	Q _o	42.75	39.20	32.80	27.25	22.40	18.24	14.61	11.49	8.81	6.53	4.58	
		P _e	7.14	7.13	7.01	6.76	6.41	5.96	5.45	4.88	4.27	3.64	3.00	
	40	Q _o	36.10	33.10	27.60	22.85	18.68	15.07	11.95	9.26	6.96	5.00	3.35	
		P _e	8.67	8.54	8.18	7.70	7.14	6.50	5.80	5.07	4.31	3.55	2.80	
	50	Q _o	29.55	27.05	22.50	18.49	15.02	12.01	9.41	7.18	5.29	3.69	2.36	
		P _e	9.97	9.71	9.13	8.44	7.68	6.87	6.01	5.13	4.26	3.39	2.57	
RSH4TCS-8.2LP	30	Q _o				33.05	27.25	22.20	17.89	14.17	10.99	8.30	6.04	4.15
		P _e				8.74	8.17	7.55	6.87	6.16	5.41	4.64	3.86	3.07
	40	Q _o				27.75	22.80	18.48	14.76	11.56	8.83	6.52	4.58	2.96
		P _e				9.86	9.05	8.20	7.34	6.46	5.57	4.66	3.74	2.81
	50	Q _o					18.35	14.79	11.71	9.07	6.80	4.88	3.26	
		P _e					9.74	8.71	7.68	6.65	5.61	4.55	3.46	
RSH4TCS-12.2MP	30	Q _o	51.50	47.20	39.49	32.75	26.90	21.90	17.55	13.83	10.65	7.96	5.70	
		P _e	8.63	8.63	8.49	8.22	7.81	7.29	6.68	6.00	5.26	4.48	3.68	
	40	Q _o	43.50	39.85	33.30	27.55	22.60	18.26	14.53	11.32	8.59	6.27	4.32	
		P _e	10.66	10.47	9.99	9.40	8.72	7.96	7.15	6.29	5.40	4.51	3.62	
	50	Q _o	35.40	32.40	27.05	22.35	18.23	14.65	11.55	8.88	6.59	4.65	3.02	
		P _e	12.28	11.93	11.17	10.33	9.42	8.45	7.45	6.42	5.39	4.36	3.36	

ПОЛУГЕРМЕТИЧНЫЕ ПОРШНЕВЫЕ КОМПРЕССОРЫ

R404A/R507A

Параметры производительности

Частота электрической сети — 50 Гц
Температура всасываемого газа 20 °С,
без переохлаждения жидкости

Модель	Температура конденсации, °С		Холодопроизводительность Q_0 , кВт Потребляемая мощность P_e , кВт											
			Температура кипения											
			7.5	5	0	-5	-10	-15	-20	-25	-30	-35	-40	-45
RSH4PCS-10.2LP	30	Q_0 P_e				38.30 10.07	31.60 9.37	25.75 8.64	20.70 7.87	16.39 7.06	12.69 6.22	9.55 5.34	6.91 4.43	4.69 3.48
	40	Q_0 P_e				32.30 11.39	26.50 10.45	21.50 9.47	17.13 8.45	13.40 7.41	10.22 6.35	7.52 5.30	5.24 4.25	3.35 3.22
	50	Q_0 P_e					21.50 11.26	17.29 10.04	13.66 8.80	10.55 7.53	7.89 6.28	5.64 5.05	3.76 3.88	
RSH4PCS-15.2MP	30	Q_0 P_e	61.50 10.23	56.40 10.19	47.10 9.96	39.05 9.58	32.10 9.06	26.00 8.43	20.80 7.70	16.32 6.90	12.49 6.04	9.24 5.14	6.50 4.23	
	40	Q_0 P_e	52.20 12.41	47.85 12.14	39.95 11.51	33.05 10.79	27.05 9.99	21.85 9.11	17.36 8.18	13.49 7.19	10.19 6.17	7.39 5.13	5.02 4.07	
	50	Q_0 P_e	42.60 14.27	39.00 13.78	32.50 12.78	26.75 11.73	21.80 10.66	17.43 9.55	13.68 8.43	10.46 7.28	7.71 6.11	5.38 4.94	3.42 3.75	
RSH4NCS-12.2LP	30	Q_0 P_e				44.00 11.88	36.25 11.15	29.55 10.30	23.75 9.35	18.81 8.35	14.58 7.30	11.00 6.23	7.98 5.19	5.47 4.18
	40	Q_0 P_e				37.30 13.39	30.60 12.33	24.80 11.18	19.81 9.97	15.51 8.71	11.84 7.44	8.74 6.19	6.12 4.99	3.95 3.87
	50	Q_0 P_e					24.85 13.28	20.00 11.83	15.82 10.37	12.21 8.91	9.12 7.45	6.51 6.01	4.30 4.60	
RSH4NCS-20.2MP	30	Q_0 P_e	71.00 12.24	65.10 12.20	54.50 11.94	45.25 11.47	37.20 10.82	30.25 10.04	24.25 9.14	19.07 8.16	14.64 7.12	10.86 6.07	7.66 5.02	
	40	Q_0 P_e	60.50 14.78	55.40 14.49	46.25 13.79	38.20 12.91	31.25 11.91	25.20 10.80	20.00 9.62	15.53 8.40	11.73 7.16	8.51 5.95	5.82 4.78	
	50	Q_0 P_e	49.90 16.78	45.65 16.28	37.90 15.18	31.10 13.95	25.25 12.63	20.15 11.24	15.76 9.81	12.01 8.38	8.84 6.97	6.18 5.63	3.98 4.37	
RSH4H-15.2LP	30	Q_0 P_e				58.50 15.78	48.40 14.84	39.70 13.79	32.20 12.63	25.75 11.40	20.25 10.10	15.56 8.77	11.63 7.43	8.35 6.10
	40	Q_0 P_e				49.85 18.16	41.15 16.80	33.60 15.34	27.10 13.82	21.50 12.25	16.73 10.65	12.66 9.05	9.24 7.47	6.38 5.93
	50	Q_0 P_e					33.95 18.50	27.60 16.67	22.05 14.80	17.33 12.91	13.27 11.03	9.82 9.17	6.92 7.37	
RSH4H-25.2MP	30	Q_0 P_e	90.70 16.14	83.20 16.07	69.70 15.72	57.90 15.14	47.75 14.36	38.95 13.41	31.35 12.32	24.80 11.11	19.21 9.81	14.46 8.46	10.46 7.08	
	40	Q_0 P_e	77.40 19.56	71.00 19.22	59.50 18.37	49.40 17.32	40.65 16.11	33.00 14.76	26.45 13.31	20.80 11.78	15.93 10.20	11.80 8.60	8.32 7.00	
	50	Q_0 P_e	64.50 22.78	59.10 22.18	49.50 20.84	41.00 19.33	33.60 17.71	27.20 15.98	21.60 14.18	16.83 12.34	12.74 10.49	9.26 8.65	6.34 6.86	
RSH4G-20.2LP	30	Q_0 P_e				67.10 18.22	55.50 17.12	45.40 15.89	36.75 14.55	29.35 13.12	23.00 11.62	17.60 10.08	13.06 8.53	9.26 6.97
	40	Q_0 P_e				57.20 20.94	47.30 19.36	38.70 17.68	31.20 15.93	24.80 14.13	19.25 12.30	14.54 10.47	10.54 8.65	7.16 6.89
	50	Q_0 P_e					38.75 21.25	31.65 19.15	25.45 17.02	20.10 14.87	15.48 12.73	11.51 10.63	8.12 8.60	
RSH4G-30.2MP	30	Q_0 P_e	103.80 19.21	95.30 19.07	79.90 18.57	66.50 17.81	54.90 16.84	44.90 15.70	36.25 14.41	28.80 13.02	22.45 11.57	17.04 10.09	12.48 8.61	
	40	Q_0 P_e	89.10 23.37	81.80 22.88	68.60 21.73	57.00 20.38	47.00 18.88	38.25 17.26	30.70 15.56	24.20 13.81	18.61 12.06	13.86 10.33	9.85 8.68	
	50	Q_0 P_e	74.30 27.01	68.20 26.20	57.10 24.46	47.40 22.58	38.90 20.60	31.50 18.56	25.10 16.50	19.58 14.45	14.84 12.45	10.81 10.54	7.41 8.76	
RSH6H-25.2LP	30	Q_0 P_e				87.90 23.50	72.50 22.15	59.30 20.58	47.80 18.83	38.00 16.94	29.70 14.95	22.65 12.89	16.74 10.81	11.85 8.75
	40	Q_0 P_e				74.70 27.20	61.36 25.18	50.20 23.00	40.40 20.68	31.90 18.28	24.70 15.82	18.59 13.36	13.44 10.92	9.13 8.54
	50	Q_0 P_e					50.50 27.78	41.15 25.02	33.00 22.18	25.95 19.31	19.92 16.43	14.76 13.59	10.39 10.83	

R404A/R507A

Параметры производительности

Частота электрической сети — 50 Гц
Температура всасываемого газа 20 °С,
без переохлаждения жидкости

Модель	Температура конденсации, °С		Холодопроизводительность Q_0 (kW) Потребляемая мощность P_e (kW)											
			Температура кипения											
			7.5	5	0	-5	-10	-15	-20	-25	-30	-35	-40	-45
RSH6H-35.2MP	30	Q ₀	136.00	124.80	104.50	86.90	71.60	58.40	47.00	37.20	28.80	21.70	15.72	
		P _e	25.11	24.84	24.07	23.04	21.77	20.29	18.64	16.83	14.91	12.89	10.81	
	40	Q ₀	116.30	106.60	89.30	74.10	60.90	49.45	39.60	31.10	23.80	17.67	12.48	
		P _e	29.81	29.20	27.79	26.14	24.30	22.29	20.14	17.88	15.53	13.13	10.71	
	50	Q ₀	96.60	88.60	74.10	61.40	50.40	40.70	32.40	25.25	19.16	14.00	9.67	
		P _e	34.17	33.23	31.19	28.96	26.56	24.04	21.41	18.71	15.96	13.20	10.45	
RSH6G-30.2LP	30	Q ₀				98.30	81.20	66.40	53.60	42.70	33.35	25.40	18.76	13.21
		P _e				26.77	25.07	23.21	21.20	19.08	16.84	14.54	12.17	9.76
	40	Q ₀				84.00	69.30	56.60	45.55	36.05	27.90	21.00	15.13	10.21
		P _e				30.86	28.50	26.00	23.38	20.68	17.90	15.07	12.21	9.34
	50	Q ₀					57.60	46.90	37.60	29.55	22.60	16.72	11.71	
		P _e					31.43	28.35	25.18	21.94	18.67	15.37	12.06	
RSH6G-40.2MP	30	Q ₀	156.10	143.20	120.00	99.90	82.50	67.40	54.30	43.15	33.60	25.55	17.73	
		P _e	30.46	29.91	28.66	27.20	25.57	23.77	21.82	19.75	17.56	15.28	12.93	
	40	Q ₀	133.40	122.40	102.70	84.40	70.30	57.30	46.00	36.30	28.00	20.90	14.94	
		P _e	35.49	34.61	32.70	30.62	28.38	26.02	23.54	20.96	18.30	15.57	12.80	
	50	Q ₀	110.80	101.80	85.40	70.90	58.30	47.35	37.80	29.55	22.50	16.45	11.33	
		P _e	40.19	38.97	36.42	33.73	30.91	27.99	24.99	21.92	18.79	15.63	12.46	
RSH6F-40.2LP	30	Q ₀				118.80	98.10	80.10	64.70	51.40	40.10	30.50	22.40	15.60
		P _e				31.46	29.74	27.69	25.37	22.84	20.14	17.34	14.49	11.63
	40	Q ₀				100.90	83.10	67.60	54.30	42.80	32.95	24.60	17.57	11.68
		P _e				36.00	33.43	30.59	27.55	24.36	21.06	17.73	14.40	11.14
	50	Q ₀					68.30	55.30	44.05	34.30	26.05	18.99	13.06	
		P _e					36.68	33.08	29.33	25.49	21.62	17.76	13.98	
RSH6F-50.2MP	30	Q ₀	184.40	169.30	142.20	118.60	98.10	80.40	65.20	52.10	40.90	31.40	23.45	
		P _e	36.24	35.76	24.49	32.87	30.95	28.79	26.43	23.94	21.38	18.79	16.23	
	40	Q ₀	157.90	145.00	121.70	101.30	83.60	68.30	55.00	43.60	33.85	25.60	18.62	
		P _e	43.13	42.10	39.80	37.22	34.43	31.47	28.40	25.28	22.15	19.09	16.14	
	50	Q ₀	131.00	120.20	100.80	83.80	68.90	56.00	44.80	35.15	26.95	19.96	14.09	
		P _e	49.80	48.21	44.85	41.30	37.60	33.83	30.02	26.24	22.53	18.97	15.59	

Примечание по вопросам эксплуатации.
Пожалуйста, ознакомьтесь с техническими характеристиками области применения на стр. 8

ПОЛУГЕРМЕТИЧНЫЕ ПОРШНЕВЫЕ КОМПРЕССОРЫ

R22

Параметры производительности

Частота электрической сети — 50 Гц
Температура всасываемого газа 20 °С,
без переохлаждения жидкости

Модель	Температура конденсации, °С		Холодопроизводительность Q_0 , кВт Потребляемая мощность P_e , кВт												
			Температура кипения												
			12.5	10	7.5	5	0	-5	-10	-15	-20	-25	-30	-35	-40
RSH2FC-2.2LP	30	Q ₀						6.36	5.20	4.20	3.64	2.88	2.24	1.70	1.25
		P _e						1.64	1.59	1.51	1.45	1.33	1.19	1.04	0.88
	40	Q ₀						5.58	4.54	3.64	3.17	2.47	1.88	1.39	0.985
		P _e						1.98	1.87	1.73	1.62	1.44	1.24	1.05	0.85
	50	Q ₀						4.83	3.90	3.10	2.70	2.06	1.53	1.09	
		P _e						2.27	2.10	1.89	1.73	1.49	1.27	1.06	
RSH2FC-3.2MP	30	Q ₀	11.99	11.01	10.10	9.24	7.70	6.37	5.21	4.21	3.34	2.61	1.98		
		P _e	1.68	1.69	1.70	1.71	1.69	1.66	1.61	1.53	1.43	1.31	1.16		
	40	Q ₀	10.62	9.75	8.93	8.17	6.79	5.59	4.54	3.64	2.87	2.20	1.64		
		P _e	2.21	2.20	2.18	2.15	2.09	2.00	1.89	1.76	1.60	1.42	1.22		
	50	Q ₀	9.29	8.51	7.79	7.11	5.89	4.82	3.89	3.09	2.40	1.82			
		P _e	2.73	2.69	2.64	2.59	2.46	2.31	2.14	1.95	1.73	1.49			
RSH2DC-2.2LP	30	Q ₀						9.11	7.43	5.98	5.15	4.03	3.10	2.33	1.70
		P _e						2.42	2.29	2.14	2.02	1.82	1.62	1.43	1.24
	40	Q ₀						7.97	6.43	5.11	4.37	3.37	2.55	1.87	1.30
		P _e						2.77	2.57	2.35	2.22	1.97	1.73	1.49	1.26
	50	Q ₀						6.79	5.40	4.20	3.52	2.66	1.96	1.39	
		P _e						3.08	2.80	2.53	2.40	2.09	1.80	1.54	
RSH2FC-3.2MP	30	Q ₀	17.28	15.86	14.53	13.29	11.06	9.12	7.44	5.99	4.74	3.67	2.77		
		P _e	2.01	2.14	2.24	2.31	2.36	2.33	2.24	2.09	1.92	1.74	1.58		
	40	Q ₀	15.40	14.11	12.91	11.78	9.75	7.98	6.45	5.12	3.97	3.00	2.16		
		P _e	2.89	2.92	2.93	2.92	2.84	2.69	2.50	2.28	2.06	1.86	1.70		
	50	Q ₀	13.49	12.32	11.23	10.22	8.38	6.78	5.39	4.19	3.16	2.27			
		P _e	3.64	3.59	3.52	3.44	3.23	2.98	2.72	2.45	2.20	2.00			
RSH2CC-3.2LP	30	Q ₀						11.35	9.29	7.50	6.39	5.04	3.89	2.94	2.16
		P _e						2.85	2.74	2.56	2.40	2.15	1.91	1.70	1.49
	40	Q ₀						9.88	8.01	6.38	5.40	4.16	3.14	2.29	1.60
		P _e						3.32	3.07	2.79	2.56	2.27	2.00	1.74	1.47
	50	Q ₀						8.37	6.68	5.23	4.45	3.34	2.43	1.68	
		P _e						3.73	3.39	3.04	2.79	2.46	2.19	1.90	
RSH2CC-4.2MP	30	Q ₀	21.40	19.65	18.02	16.49	13.75	11.36	9.29	7.51	5.97	4.66	3.55		
		P _e	2.48	2.63	2.74	2.83	2.91	2.88	2.78	2.61	2.40	2.17	1.93		
	40	Q ₀	18.96	17.38	15.91	14.54	12.05	9.89	8.02	6.39	5.00	3.80	2.78		
		P _e	3.67	3.69	3.68	3.64	3.51	3.31	3.06	2.79	2.51	2.24	2.01		
	50	Q ₀	16.49	15.08	13.76	12.52	10.29	8.35	6.67	5.21	3.96	2.88			
		P _e	4.61	4.51	4.40	4.27	3.99	3.67	3.33	3.01	2.72	2.47			
RSH4FC-3.2LP	30	Q ₀						12.76	10.38	8.31	7.07	5.54	4.26	3.19	2.30
		P _e						3.25	3.07	2.86	2.68	2.43	2.17	1.93	1.71
	40	Q ₀						11.22	9.03	7.14	6.01	4.65	3.51	2.56	1.79
		P _e						3.78	3.48	3.16	2.96	2.62	2.28	1.97	1.70
	50	Q ₀						9.65	7.67	5.95	4.96	3.77	2.77	1.94	
		P _e						4.22	3.82	3.42	3.25	2.88	2.52	2.13	
RSH4FC-5.2MP	30	Q ₀	24.40	22.35	20.50	18.72	15.54	12.78	10.39	8.32	6.55	5.03	3.74		
		P _e	2.84	2.97	3.06	3.13	3.17	3.12	2.99	2.80	2.57	2.32	2.07		
	40	Q ₀	21.80	19.96	18.25	16.65	13.75	11.23	9.04	7.15	5.53	4.13	2.95		
		P _e	4.00	4.02	4.02	3.99	3.86	3.66	3.40	3.11	2.80	2.49	2.21		
	50	Q ₀	19.18	17.53	15.98	14.53	11.92	9.64	7.66	5.95	4.48	3.22			
		P _e	5.00	4.93	4.84	4.72	4.45	4.12	3.76	3.39	3.02	2.67			
RSH4EC-4.2LP	30	Q ₀						15.78	12.86	10.35	8.82	6.93	5.34	4.01	2.91
		P _e						3.97	3.78	3.54	3.31	3.07	2.76	2.41	2.09
	40	Q ₀						13.84	11.18	8.88	7.55	5.86	4.44	3.27	2.30
		P _e						4.60	4.28	3.92	3.66	3.32	2.94	2.55	2.17
	50	Q ₀						11.86	9.45	7.36	6.16	4.69	3.45	2.42	
		P _e						5.11	4.68	4.24	4.01	3.57	3.04	2.49	

R22

Параметры производительности

Частота электрической сети — 50 Гц
Температура всасываемого газа 20 °С,
без переохлаждения жидкости

Модель	Температура конденсации, °С		Холодопроизводительность Q _o , кВт Потребляемая мощность P _e , кВт												
			Температура кипения												
			12.5	10	7.5	5	0	-5	-10	-15	-20	-25	-30	-35	-40
RSH4EC-6.2MP	30	Q _o	29.95	27.50	25.20	23.05	19.16	15.80	12.88	10.36	8.20	6.35	4.78		
		P _e	3.43	3.64	3.79	3.90	3.98	3.91	3.73	3.47	3.17	2.86	2.58		
	40	Q _o	26.75	24.50	22.40	20.45	16.93	13.86	11.19	8.89	6.91	5.21	3.77		
		P _e	4.97	5.03	5.03	5.00	4.83	4.56	4.22	3.84	3.46	3.12	2.84		
	50	Q _o	23.45	21.45	19.57	17.81	14.63	11.85	9.44	7.35	5.56	4.02			
		P _e	6.31	6.22	6.09	5.94	5.56	5.12	4.65	4.19	3.77	3.43			
RSH4DC-5.2LP	30	Q _o						19.14	15.60	12.54	10.30	8.11	6.26	4.69	3.38
		P _e						4.77	4.51	4.21	3.93	3.62	3.27	2.91	2.55
	40	Q _o						16.83	13.59	10.80	8.83	6.88	5.22	3.82	2.65
		P _e						5.56	5.14	4.70	4.35	3.92	3.49	3.05	2.62
	50	Q _o						14.48	11.55	9.02	7.28	5.57	4.12	2.92	
		P _e						6.23	5.66	5.09	4.67	4.23	3.82	3.39	
RSH4DC-7.2MP	30	Q _o	36.40	33.40	30.60	28.00	23.25	19.16	15.61	12.54	9.91	7.67	5.76		
		P _e	4.21	4.37	4.49	4.57	4.63	4.56	4.40	4.15	3.85	3.51	3.15		
	40	Q _o	32.50	29.75	27.20	24.85	20.55	16.83	13.60	10.80	8.40	6.34	4.59		
		P _e	5.83	5.86	5.86	5.82	5.66	5.40	5.06	4.67	4.24	3.80	3.36		
	50	Q _o	28.50	26.10	23.80	21.70	17.83	14.48	11.56	9.03	6.85	4.97			
		P _e	7.28	7.19	7.07	6.93	6.57	6.14	5.65	5.13	4.61	4.09			
RSH4CC-6.2LP	30	Q _o						22.95	18.74	15.12	12.00	9.34	7.07		
		P _e						5.76	5.48	5.16	4.80	4.39	3.91		
	40	Q _o						20.25	16.41	13.09	10.23	7.78	5.70		
		P _e						6.62	6.18	5.72	5.22	4.68	4.09		
	50	Q _o						17.51	14.01	10.99	8.39	6.16			
		P _e						7.50	6.91	6.30	5.67	5.00			
RSH4CC-9.2MP	30	Q _o	43.30	39.75	36.45	33.35	27.80	22.95	18.75	15.12	12.00	9.33	7.06		
		P _e	5.5	5.69	5.82	5.90	5.92	5.78	5.53	5.18	4.77	4.34	3.93		
	40	Q _o	38.90	35.65	32.60	29.80	24.70	20.25	16.42	13.10	10.24	7.79	5.71		
		P _e	7.45	7.42	7.36	7.26	7.00	6.64	6.21	5.72	5.2	4.66	4.13		
	50	Q _o	34.25	31.35	28.65	26.10	21.50	17.50	14.01	10.99	8.38	6.15			
		P _e	9.27	9.05	8.82	8.57	8.06	7.50	6.92	6.3	5.66	4.99			
RSH4VCS-6.2LP	30	Q _o						25.15	20.60	16.71	13.35	10.48	8.01	5.94	4.21
		P _e						5.96	5.63	5.24	4.79	4.29	3.78	3.23	2.67
	40	Q _o						22.20	18.14	14.62	11.60	9.01	6.73	4.85	3.28
		P _e						6.89	6.38	5.83	5.24	4.63	4.06	3.4	2.69
	50	Q _o						19.21	15.61	12.49	9.66	7.32	5.34	3.67	2.28
		P _e						7.74	7.06	6.34	5.63	4.9	4.13	3.33	2.49
RSH4VCS-10.2MP	30	Q _o	47.70	43.80	40.15	36.75	30.60	25.25	20.65	16.63	13.17	10.22	7.70		
		P _e	5.73	5.84	5.91	5.94	5.92	5.77	5.52	5.16	4.73	4.21	3.64		
	40	Q _o	42.25	38.75	35.50	32.50	27.00	22.25	18.11	14.53	11.44	8.80	6.54		
		P _e	7.41	7.38	7.32	7.23	6.97	6.61	6.17	5.66	5.1	4.48	3.84		
	50	Q _o	36.90	33.80	30.95	28.25	23.40	19.20	15.54	12.38	9.66	7.34			
		P _e	8.99	8.83	8.65	8.44	7.97	7.43	6.82	6.16	5.46	4.73			
RSH4TCS-8.2LP	30	Q _o						30.70	25.20	20.45	16.37	12.88	9.83	7.32	5.22
		P _e						7.30	6.91	6.44	5.89	5.29	4.66	4.01	3.35
	40	Q _o						27.10	22.15	17.84	14.15	11.00	8.20	5.92	4.01
		P _e						8.39	7.77	7.11	6.42	5.70	5.06	4.31	3.51
	50	Q _o						23.45	19.05	15.25	11.88	9.05	6.64	4.61	2.91
		P _e						9.40	8.58	7.73	6.90	6.09	5.25	4.37	3.43
RSH4TCS-12.2MP	30	Q _o	57.10	52.40	48.10	44.00	36.70	30.35	24.80	20.05	15.93	12.41	9.41		
		P _e	6.90	7.04	7.13	7.18	7.17	7.00	6.70	6.28	5.76	5.15	4.46		
	40	Q _o	50.80	46.65	42.75	39.10	32.55	26.80	21.85	17.55	13.85	10.68	7.98		
		P _e	9.07	9.03	8.95	8.84	8.52	8.09	7.56	6.95	6.27	5.55	4.79		
	50	Q _o	44.40	40.70	37.25	34.05	28.20	23.15	18.77	14.98	11.73	8.95			
		P _e	11.07	10.87	10.64	10.38	9.80	9.13	8.39	7.59	6.74	5.86			

ПОЛУГЕРМЕТИЧНЫЕ ПОРШНЕВЫЕ КОМПРЕССОРЫ

R22

Параметры производительности

Частота электрической сети — 50 Гц
Температура всасываемого газа 20 °С,
без переохлаждения жидкости

Модель	Температура конденсации, °С		Холодопроизводительность Q_0 , кВт Потребляемая мощность P_e , кВт												
			Температура кипения												
			12.5	10	7.5	5	0	-5	-10	-15	-20	-25	-30	-35	-40
RSH4PCS-10.2LP	30	Qo						35.65	29.25	23.70	18.94	14.86	11.33	8.39	5.92
		Pe						8.44	8.03	7.49	6.86	6.14	5.46	4.70	3.96
	40	Qo						31.45	25.70	20.70	16.36	12.71	9.50	6.85	4.63
		Pe						9.74	9.03	8.25	7.42	6.56	5.68	4.83	4.02
	50	Qo						27.30	22.15	17.70	13.80	10.51	7.70	5.33	3.35
		Pe						10.92	9.94	8.93	7.95	6.91	5.89	4.93	4.04
RSH4PCS-15.2MP	30	Qo	68.40	62.80	57.60	52.70	43.80	36.15	29.50	23.75	18.81	14.59	11.00		
		Pe	8.33	8.45	8.52	8.54	8.45	8.2	7.81	7.28	6.65	5.93	5.14		
	40	Qo	60.90	55.90	51.20	46.80	38.85	31.95	26.00	20.80	16.36	12.55	9.32		
		Pe	10.65	10.57	10.45	10.29	9.88	9.35	8.72	8.00	7.21	6.36	5.49		
	50	Qo	53.30	48.90	44.70	40.80	33.80	27.70	22.40	17.86	13.94	10.61			
		Pe	12.86	12.58	12.27	11.94	11.23	10.45	9.6	8.7	7.74	6.73			
RSH4NCS-12.2LP	30	Qo						41.15	33.75	27.40	21.90	17.21	12.99	9.60	6.76
		Pe						10.01	9.46	8.79	8.02	7.16	6.29	5.41	4.55
	40	Qo						36.65	29.95	24.15	19.17	14.91	11.04	7.96	5.40
		Pe						11.46	10.60	9.66	8.66	7.64	6.66	5.67	4.75
	50	Qo						32.05	26.05	20.85	16.15	12.28	8.98	6.20	3.88
		Pe						12.77	11.63	10.43	9.27	8.09	6.94	5.84	4.81
RSH4NCS-20.2MP	30	Qo	79.10	72.60	66.60	61.00	50.80	41.90	34.25	27.60	21.90	16.98	12.81		
		Pe	10.60	10.62	10.59	10.53	10.29	9.92	9.41	8.77	8.02	7.15	6.18		
	40	Qo	70.60	64.80	59.30	54.20	45.00	37.00	30.10	24.10	19.92	14.50	10.75		
		Pe	13.15	13.02	12.85	12.63	12.06	11.34	10.51	9.58	8.59	7.54	6.48		
	50	Qo	61.90	56.70	51.90	47.40	39.25	32.15	26.00	20.65	16.05	12.13			
		Pe	15.74	15.40	15.01	14.59	13.65	12.60	11.46	10.26	9.02	7.78			
RSH4H-15.2LP	30	Qo						52.30	42.70	34.45	27.35	21.30	16.40	12.00	8.31
		Pe						12.73	11.93	11.01	9.98	8.82	7.82	6.85	5.98
	40	Qo						46.85	38.10	30.50	24.05	18.50	13.84	9.80	6.44
		Pe						14.91	13.81	12.56	11.19	9.76	8.67	7.30	5.90
	50	Qo						41.70	33.70	26.80	20.90	15.80	11.50	7.92	4.97
		Pe						17.11	15.67	14.13	12.47	10.85	9.21	7.53	5.79
RSH4H-25.2MP	30	Qo	99.30	91.20	83.60	76.50	63.70	52.60	42.95	34.65	27.50	21.40	16.26		
		Pe	13.89	13.74	13.56	13.34	12.84	12.22	11.48	10.63	9.67	8.59	7.41		
	40	Qo	89.70	82.30	75.40	68.90	57.30	47.15	38.35	30.80	24.25	18.67	13.94		
		Pe	16.75	16.47	16.16	15.82	15.05	14.17	13.18	12.07	10.85	9.52	8.08		
	50	Qo	80.50	73.80	67.60	61.70	51.10	41.95	33.95	27.05	21.10	16.06			
		Pe	19.56	19.16	18.74	18.27	17.25	16.10	14.83	13.44	11.94	10.33			
RSH4G-20.2LP	30	Qo						60.00	48.95	39.50	31.40	24.50	18.94	13.92	9.67
		Pe						14.64	13.67	12.63	11.51	10.29	9.65	8.40	7.10
	40	Qo						53.70	43.70	35.10	27.75	21.50	16.08	11.43	7.53
		Pe						17.39	16.04	14.60	13.07	11.42	10.35	8.75	7.14
	50	Qo						47.80	38.75	30.95	24.20	18.35	13.39	9.23	5.79
		Pe						20.10	18.40	16.65	14.89	13.14	11.23	9.19	7.06
RSH4G-30.2MP	30	Qo	114.20	104.80	96.00	87.80	73.10	60.40	49.30	39.80	31.65	24.70	18.84		
		Pe	16.42	16.23	16.01	15.74	15.11	14.33	13.44	12.45	11.36	10.21	9.00		
	40	Qo	103.00	94.50	86.50	79.10	65.70	54.00	44.00	35.35	27.95	21.65	16.33		
		Pe	19.78	19.46	19.09	18.68	17.74	16.67	15.49	14.20	12.83	11.4	9.92		
	50	Qo	92.30	84.60	77.40	70.70	58.60	48.10	39.00	31.20	24.50	18.81			
		Pe	23.40	22.9	22.3	21.7	20.4	19.04	17.57	16.05	14.49	13.91			
RSH6H-25.2LP	30	Qo						78.50	64.10	51.70	41.05	31.95	24.60	18.01	12.46
		Pe						19.10	17.89	16.51	14.96	13.23	12.34	10.70	8.99
	40	Qo						70.30	57.20	45.85	36.10	27.75	20.75	14.71	9.66
		Pe						22.40	20.70	18.84	16.79	14.63	13.01	10.96	8.86
	50	Qo						62.60	50.60	40.25	31.35	23.70	17.24	11.87	7.44
		Pe						25.60	23.50	21.20	18.68	16.28	13.81	11.27	8.66

R22

Параметры производительности

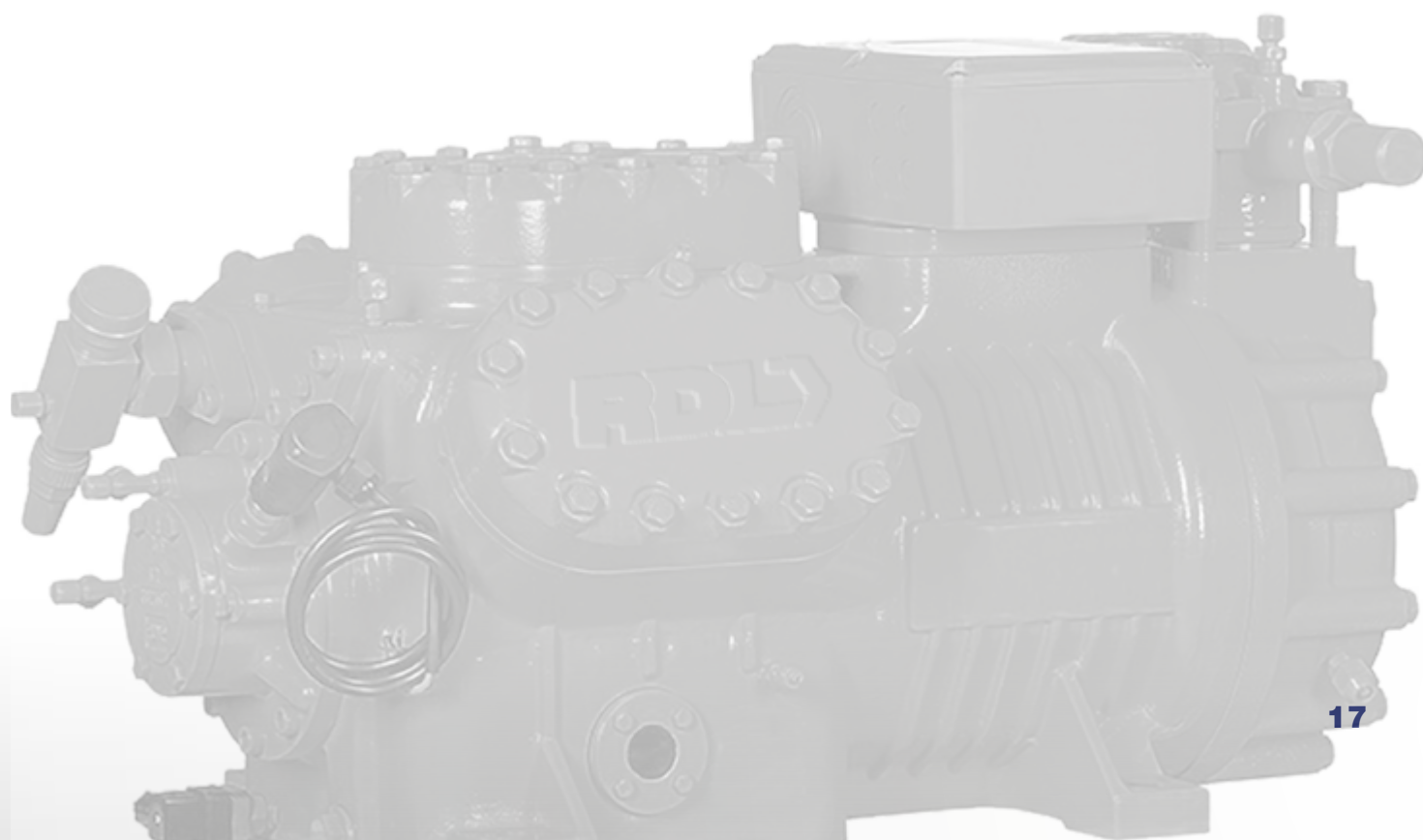
Частота электрической сети — 50 Гц
Температура всасываемого газа 20 °С,
без переохлаждения жидкости

Модель	Температура конденсации, °С		Холодопроизводительность Q_0 , кВт Потребляемая мощность P_e , кВт												
			Температура кипения												
			12.5	10	7.5	5	0	-5	-10	-15	-20	-25	-30	-35	-40
RSH6H-35.2MP	30	Q_0	149.10	136.90	125.50	114.80	95.60	79.00	64.50	52.00	41.30	32.20	24.40		
	40	P_e	20.90	20.60	20.40	20.00	19.27	18.34	17.24	15.96	14.52	12.90	11.12		
		Q_0	134.60	123.50	113.20	103.50	86.00	70.80	57.60	46.20	36.340	28.05	20.90		
50	P_e	25.20	24.70	24.30	23.70	22.60	21.3	19.78	18.12	16.29	14.30	12.14			
	Q_0	120.90	110.80	101.40	92.70	76.80	63.00	51.00	40.60	31.70	24.05				
RSH6G-30.2LP	30	P_e	29.40	28.80	28.10	27.40	25.90								
	40	Q_0						90.00	73.50	59.30	47.10	36.75	28.40	20.85	14.48
P_e							22.00	20.50	18.96	17.27	15.43	14.48	12.59	10.65	
50	Q_0						80.60	65.60	52.70	41.60	32.20	24.10	17.13	11.28	
	P_e						26.10	24.10	21.90	19.61	17.14	15.50	13.10	10.68	
RSH6G-40.2MP	30	Q_0						71.70	58.20	46.50	36.30	27.50	20.05	13.84	8.67
	40	P_e						30.10	27.60	25.00	22.31	19.71	16.85	13.79	10.58
		Q_0	171.30	157.20	144.10	131.80	109.70	90.60	74.00	57.70	47.50	37.10	28.30		
50	P_e	24.60	24.40	24.00	23.60	22.70	21.50	20.20	18.68	17.05	15.32	13.51			
	Q_0	154.60	141.80	129.80	118.60	98.50	81.10	66.00	53.00	41.90	32.45	24.50			
RSH6F-40.2LP	30	P_e	29.70	29.20	28.60	28.00	26.60	25.00	23.20	21.30	19.26	17.11	14.89		
	40	Q_0	138.50	127.00	116.20	106.10	88.00	72.20	58.50	46.80	36.75	28.20			
50		P_e	35.20	34.40	33.50	32.60	30.70	28.60	26.40	24.10	21.70	19.38			
	RSH6F-50.2MP	30	Q_0						106.10	86.80	70.10	55.90	43.80	34.00	25.10
40		P_e						27.40	25.50	23.50	21.20	18.92	17.07	14.95	12.96
		Q_0						95.30	77.70	62.60	49.65	38.70	29.15	20.90	13.96
50	P_e						31.90	29.50	27.00	24.30	21.40	18.61	15.80	13.06	
	Q_0						85.10	69.20	55.60	43.60	33.25	24.45	17.06	10.89	
RSH6F-50.2MP	30	P_e						36.40	33.50	30.40	27.04	23.71	20.21	16.60	12.94
	40	Q_0	201.40	184.80	169.40	155.00	129.10	106.70	87.30	70.60	56.30	44.15	33.90		
		P_e	31.90	31.40	30.80	30.20	28.70	27.10	25.30	23.30	21.20	18.97	16.66		
50	Q_0	181.70	166.70	152.80	139.80	116.30	95.90	78.30	63.10	50.10	39.05	29.70			
	P_e	37.60	36.90	36.10	35.20	33.30	31.30	29.00	26.60	24.00	21.30	18.44			
RSH6F-50.2MP	30	Q_0	163.20	149.70	137.10	125.30	104.10	85.70	69.370	56.00	44.25	34.25			
	P_e	43.00	42.10	41.10	40.10	37.90	35.50	32.80	29.90	26.80	23.50				

Примечание по вопросам эксплуатации.
Пожалуйста, ознакомьтесь с техническими характеристиками области применения на стр. 8

ДВУХСТУПЕНЧАТЫЕ КОМПРЕССОРЫ

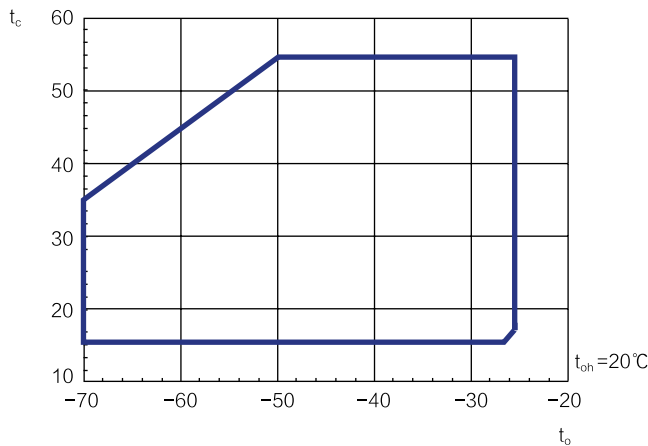
Модель	Номинальная мощность мотора, л.с./кВт	Количество цилиндров x диаметр x ход, мм	Объемная производительность, м³/ч		Количество масла, л	Источник питания, В/ф/Гц	Электрические параметры		Тэн подогрева картера 220В, Вт	Метод подачи масла	Вес нетто, кг
			Низкое давление	Высокое давление			Максимальный рабочий ток, А	Пусковой ток (с заблокированным ротором), А			
YBF4T-5.2DS	5/3.7	4×φ55/46×39.3	19.7	12.6	3	PWS 380 ~ 420YY /3 ~ /50 440 ~ 480YY /3 ~ /60	14	39/68	120	Центробежная смазка	136
YBF4N-8.2DS	8/5.5	4×φ70/55×42.0	28.0	17.9	3		17	49/81	140		141
YBF4G-12.2DS	12/8.8	4×φ75/60×55.0	42.3	27.0	4.5		24	69/113	140	Принудительная смазка	180
YBF6J-16.2DS	16/11.7	6×φ65/65×55.0	63.5	31.8	4.75		31	81/132	140		209
YBF6H-20.2DS	20/15	6×φ70/70×55.0	73.6	36.9	4.75		37	97/158	140		220
YBF6G-25.2DS	25/15	6×φ75/75×55.0	84.5	42.3	4.75		45	116/193	140		233
YBF6F-30.2DS	30/22	6×φ82/82×55.0	101.1	50.5	4.75		53	135/220	140		234



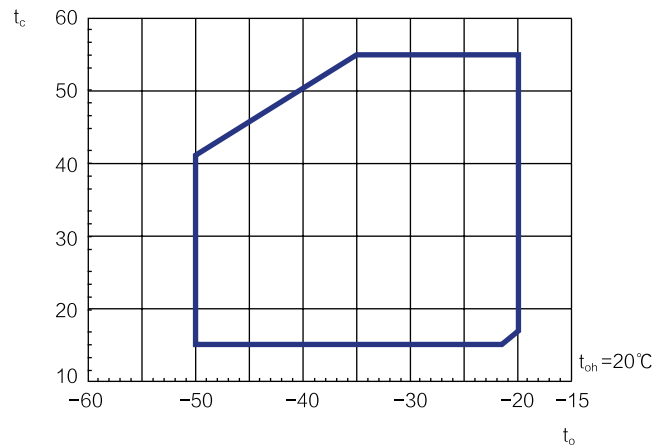
ОБЛАСТЬ ПРИМЕНЕНИЯ ДЛЯ ДВУХСТУПЕНЧАТЫХ КОМПРЕССОРОВ

Температура всасываемого газа 20 °C

R404A/R507A

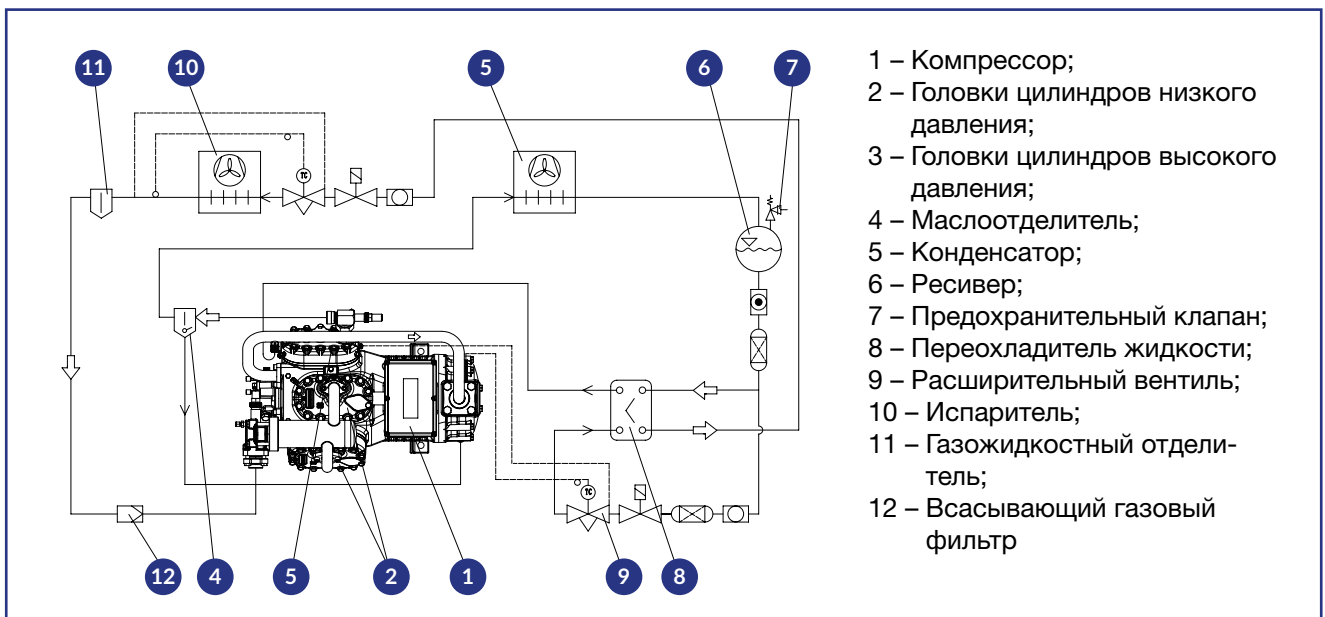


R22



t_o – температура кипения, °C
 t_{oh} – температура всасываемого газа, °C
 t_c – температура конденсации, °C

ДВУХСТУПЕНЧАТАЯ СИСТЕМА С ПЕРЕОХЛАЖДЕНИЕМ ЖИДКОСТИ



ПОЛУГЕРМЕТИЧНЫЕ ПОРШНЕВЫЕ КОМПРЕССОРЫ

R404A/R507A

Параметры производительности

Частота электрической сети — 50 Гц
Температура всасываемого газа 20 °С,
без переохлаждения жидкости

Модель	Температура конденсации, °С	Холодопроизводительность Q_0 (kW)										Потребляемая мощность P_e (kW)									
		Температура кипения																			
		-25	-30	-35	-40	-45	-50	-55	-60	-65	-70	-25	-30	-35	-40	-45	-50	-55	-60	-65	-70
RSH4T-5.2DS	30	9.16	7.66	6.33	5.16	4.16	3.29	2.55	1.93	1.41	0.98	4.50	4.20	3.88	3.54	3.19	2.84	2.49	2.15	1.81	1.50
	35	9.00	7.51	6.21	5.07	4.08	3.22	2.50	1.88	1.37	0.94	4.80	4.47	4.12	3.75	3.37	2.98	2.60	2.22	1.86	1.52
	40	8.83	7.37	6.61	4.97	3.99	3.15	2.43	1.83	1.32		5.10	4.74	4.36	3.96	3.55	3.13	2.72	2.31	1.91	
	45	8.66	7.23	5.97	4.87	3.91	3.05	2.37	1.78			5.41	5.01	4.59	4.17	3.73	3.29	2.84	2.39		
	50	8.50	7.10	5.86	4.78	3.83	3.02	2.32				5.72	5.28	4.83	4.38	3.92	3.45	2.98			
	55	8.35	6.98	5.77	4.70	3.77	2.97					6.05	5.55	5.07	4.60	4.12	3.63				
RSH4N-8.2DS	30	12.99	10.86	8.98	7.34	5.91	4.68	3.64	2.75	2.01	1.40	6.42	6.00	5.55	5.07	4.57	4.06	3.55	3.06	2.59	2.15
	35	12.75	10.66	8.82	7.20	5.80	4.59	3.56	2.68	1.95	1.34	6.87	6.40	5.89	5.36	4.81	4.26	3.71	3.18	2.67	2.19
	40	12.50	10.46	8.65	7.07	5.69	4.49	3.48	2.62	1.89		7.31	6.78	6.22	5.65	5.07	4.48	3.89	3.31	2.75	
	45	12.25	10.25	8.48	6.93	5.57	4.40	3.40	2.55			7.74	7.16	6.56	5.95	5.33	4.70	4.07	3.44		
	50	11.99	10.05	8.32	6.79	5.46	4.31	3.32				8.17	7.54	6.90	6.26	5.60	4.92	4.26			
	55	11.74	9.84	8.15	6.66	5.35	4.22					8.60	7.93	7.25	6.57	5.89	5.18				
RSH4G-12.2DS	30	19.49	16.83	14.28	11.86	9.65	7.68	5.98	4.57	3.41	2.49	9.74	9.06	8.35	7.61	6.85	6.10	5.35	4.62	3.92	3.27
	35	19.26	16.57	14.00	11.60	9.43	7.51	5.87	4.48	3.34	2.42	10.39	9.64	8.86	8.05	7.22	6.40	5.59	4.81	4.06	3.37
	40	18.92	16.23	13.69	11.34	9.22	7.36	5.76	4.40	3.25		11.05	10.23	9.37	8.49	7.60	6.72	5.85	5.01	4.22	
	45	18.52	15.86	13.37	11.08	9.03	7.23	5.66	4.29			11.70	10.82	9.90	8.96	8.00	7.05	6.12	5.22		
	50	18.07	15.48	13.06	10.85	8.86	7.10	5.54				11.32	11.40	10.44	9.44	8.42	7.41	6.41			
	55	17.61	15.10	12.77	10.64	8.71	6.97					12.90	11.98	10.99	9.94	8.87	7.78				
RSH6J-16.2DS	30	27.60	23.75	20.15	16.81	13.76	11.03	8.66	6.65	4.99	3.66	14.13	12.93	11.76	10.61	9.49	8.41	7.37	6.40	5.49	4.65
	35	27.10	23.30	19.74	16.46	13.46	10.80	8.49	6.53	4.90	3.58	15.05	13.74	12.48	12.24	10.06	8.91	7.82	6.78	5.80	4.89
	40	26.50	22.80	19.34	16.11	13.18	10.58	8.33	6.41	4.79		16.00	14.58	13.21	11.90	10.63	9.42	8.26	7.16	6.10	
	45	26.00	22.35	18.92	15.77	12.92	10.38	8.19	6.27			16.94	15.42	13.96	12.56	11.21	9.93	8.69	7.51		
	50	25.50	21.90	18.52	15.44	12.67	10.21	8.02				17.83	16.23	14.68	13.20	11.78	10.41	9.10			
	55		21.50	18.16	15.15	12.45	10.02						16.97	15.37	13.82	12.33	10.87				
RSH6H-20.2DS	30	31.90	27.45	23.30	19.44	15.91	12.76	10.02	7.69	5.77	4.23	16.43	15.02	13.64	12.30	11.00	9.76	8.57	7.44	6.40	5.40
	35	31.30	26.95	22.85	19.03	15.56	12.48	9.19	7.56	5.67	4.14	17.47	15.95	14.47	13.04	11.66	10.33	9.07	7.86	6.72	5.66
	40	30.60	26.35	22.35	18.61	15.23	12.24	9.64	7.42	5.54		18.53	16.90	15.32	13.79	12.33	10.92	9.57	8.29	7.07	
	45	29.90	25.75	21.85	18.20	14.92	12.01	9.47	7.26			19.60	17.85	16.17	14.55	12.99	11.50	10.07	8.70		
	50	29.35	25.20	21.35	17.81	14.63	11.80	9.28				20.63	18.79	17.01	15.30	13.65	12.07	10.55			
	55		24.70	20.90	17.45	14.36	11.57						19.69	17.83	16.03	14.29	12.61				
RSH6G-25.2DS	30	36.20	31.30	26.60	22.25	18.22	14.62	11.48	8.83	6.63	4.87	18.84	17.27	15.71	14.16	12.65	11.19	9.80	8.49	7.29	6.20
	35	35.60	30.70	26.10	21.75	17.81	14.30	11.25	8.66	6.51	4.76	20.02	18.32	16.64	15.00	13.41	11.87	10.41	9.02	7.72	6.51
	40	34.90	30.10	25.50	21.30	17.42	14.00	11.04	8.50	6.35		21.27	19.40	17.60	15.85	14.16	12.55	11.00	9.52	8.13	
	45	34.10	29.40	24.95	20.80	17.06	13.74	10.84	8.31			22.52	20.50	18.56	16.70	14.92	13.20	11.56	10.00		
	50	33.45	28.75	24.35	20.35	16.72	13.49	10.62				23.71	21.58	19.35	17.56	15.67	13.85	12.10			
	55	32.90	28.15	23.80	19.92	16.41	13.23					24.78	22.61	20.49	18.42	16.42	14.47				
RSH6F-30.2DS	30	43.40	37.40	31.75	26.50	21.70	17.42	13.69	10.54	7.92	5.80	22.53	20.65	18.78	16.94	15.15	13.42	11.77	10.20	8.74	7.40
	35	42.50	36.60	31.05	25.90	21.20	17.03	13.42	10.37	7.78	5.68	23.85	21.86	19.89	17.94	16.04	14.21	12.45	10.78	9.23	7.80
	40	41.50	35.70	30.30	25.30	20.70	16.68	13.17	10.15	7.59		25.20	23.10	21.01	18.96	16.95	15.00	13.14	11.37	9.72	
	45	40.45	34.80	29.55	24.70	20.30	16.36	12.93	9.92			26.59	24.37	22.16	19.98	17.86	15.80	13.83	11.96		
	50	39.50	34.00	28.85	24.10	19.87	16.06	12.65				28.07	25.69	23.33	21.01	18.75	16.57	14.49			
	55	38.80	33.25	28.20	23.60	19.40	15.74					29.64	27.06	24.51	22.03	19.63	17.32				



R404A/R507A

Параметры производительности

Частота электрической сети — 50 Гц
Температура всасываемого газа 20 °С,
без переохлаждения жидкости

Модель	Температура конденсации, °С	Холодопроизводительность Q _o (kW) Потребляемая мощность P _e (kW)																			
		Температура кипения																			
		-25	-30	-35	-40	-45	-50	-55	-60	-65	-70	-25	-30	-35	-40	-45	-50	-55	-60	-65	-70
RSH4T-5.2DS	30	7.21	5.85	4.70	3.74	2.93	2.26	1.71	1.27	0.905	0.615	4.18	3.83	3.48	3.13	2.78	2.44	2.10	1.76	1.43	1.10
	35	6.79	5.50	4.42	3.51	2.75	2.12	1.60	1.18	0.84	0.56	4.41	4.03	3.66	3.29	2.92	2.55	2.19	1.83	1.47	1.10
	40	6.36	5.16	4.14	3.28	2.57	1.98	1.49	1.09	0.77		4.62	4.22	3.82	3.43	3.04	2.66	2.28	1.89	1.96	
	45	5.93	4.80	3.85	3.05	2.38	1.83	1.38	1.00			4.82	4.39	3.97	3.56	3.16	2.76	2.36	1.96		
	50	5.48	4.44	3.56	2.82	2.20	1.69	1.26				5.01	4.56	4.12	3.70	3.27	2.85	2.43			
	55	5.02	4.07	3.26	2.58	2.01	1.54					5.20	4.74	4.29	3.84	3.39	2.94				
RSH4N-8.2DS	30	10.29	8.35	6.71	5.33	4.18	3.23	2.45	1.81	1.29	0.88	5.87	5.40	4.92	4.45	3.97	3.50	3.03	2.57	2.11	1.66
	35	9.70	7.86	6.32	5.01	3.93	3.03	2.29	1.69	1.20	0.805	6.15	5.65	5.15	4.64	4.13	3.63	3.13	2.63	2.15	1.69
	40	9.09	7.37	5.91	4.69	3.67	2.83	2.13	1.57	1.10		6.43	5.90	5.36	4.82	4.29	3.75	3.22	2.70	2.19	
	45	8.46	6.86	5.51	4.37	3.41	2.62	1.97	1.44			6.72	6.16	5.59	5.02	4.45	3.88	3.32	2.76		
	50	7.82	6.34	5.09	4.03	3.15	2.42	1.81				7.04	6.44	5.84	5.24	4.64	4.04	3.43			
	55	7.15	5.80	4.65	3.68	2.87	2.20					7.42	6.78	6.14	5.50	4.86	4.22				
RSH4G-12.2DS	30	15.86	13.27	10.91	8.80	6.96	5.39	4.09	3.05	2.22	1.59	9.02	8.28	7.55	6.83	6.11	5.40	4.69	3.98	3.27	2.57
	35	15.06	12.54	10.27	8.26	6.52	5.05	3.84	2.86	5.09	1.48	9.45	8.66	7.88	7.11	6.34	5.57	4.82	4.07	3.32	2.59
	40	14.16	11.76	9.61	7.71	6.09	4.72	3.57	2.68	1.93		9.87	9.04	8.21	7.38	6.56	5.75	4.95	4.15	3.37	
	45	13.20	10.94	8.92	7.17	5.66	4.40	3.35	2.47			10.29	9.42	8.54	7.67	6.80	5.94	5.08	4.25		
	50	12.18	10.08	8.23	6.62	5.24	4.07	3.08				10.72	9.81	8.89	7.97	7.05	6.14	5.24			
	55	11.10	9.20	7.52	6.06	4.80	3.72					11.15	10.21	9.25	8.30	7.34	6.38				
RSH6J-16.2DS	30	23.95	19.94	16.35	13.19	10.44	8.10	6.15	4.57	3.33	2.37	13.07	11.70	10.43	9.25	8.17	7.18	6.27	5.44	4.69	4.00
	35	22.65	18.79	15.38	12.38	9.78	7.57	5.77	4.30	3.12	2.21	13.63	12.22	10.91	9.68	8.54	7.48	6.50	5.60	4.78	4.04
	40	21.25	17.60	14.28	11.56	9.13	7.09	5.40	4.02	2.90		14.17	12.77	11.42	10.15	8.95	7.81	6.76	5.78	4.89	
	45	19.76	16.36	13.36	10.74	8.49	6.60	5.02	3.72			14.73	13.33	11.96	10.64	9.38	8.18	7.04	5.98		
	50	18.23	15.09	12.32	9.91	7.85	6.10	4.63				15.30	13.90	12.51	11.15	9.83	8.56	7.34			
	55	16.63	13.78	11.26	9.07	7.19	5.58					15.87	14.47	13.07	11.67	10.30	8.95				
RSH6H-20.2DS	30	27.70	23.10	18.96	15.30	12.11	9.38	7.13	5.30	3.85	2.74	15.36	13.69	12.15	10.73	9.44	8.27	7.23	6.32	5.53	4.86
	35	26.20	21.80	17.84	14.36	11.34	8.79	6.69	4.98	3.62	2.56	16.04	14.33	12.73	11.26	9.90	8.67	7.56	6.57	5.71	4.97
	40	24.60	20.40	16.68	13.40	10.59	8.22	6.26	4.66	3.36		16.70	14.96	13.32	11.79	10.38	9.08	7.89	6.82	5.87	
	45	22.90	18.97	15.49	12.45	9.84	7.65	5.82	4.31			17.35	15.58	13.91	12.34	10.88	9.51	8.24	7.08		
	50	21.10	17.49	14.28	11.49	9.10	7.07	5.37				18.00	16.21	14.52	12.92	11.41	9.98	8.63			
	55	19.25	15.95	13.04	10.51	8.33	6.47					18.66	16.85	15.14	13.52	11.98	10.50				
RSH6G-25.2DS	30	31.80	26.50	21.75	17.57	13.90	10.78	8.18	6.09	4.43	3.15	17.92	15.88	14.03	12.35	10.84	9.49	8.30	7.25	6.34	5.56
	35	30.10	25.00	20.5	16.48	13.02	10.10	7.68	5.72	4.16	2.94	18.51	16.49	14.63	12.91	11.35	9.93	8.66	7.54	6.56	5.72
	40	28.25	23.40	19.14	15.39	12.15	9.43	7.18	5.34	3.86		19.12	17.14	15.27	13.52	11.89	10.40	9.04	7.83	6.77	
	45	26.30	21.80	17.78	14.29	11.30	8.78	6.68	4.95			19.74	17.81	15.95	14.16	12.47	10.89	9.43	8.12		
	50	24.30	20.05	16.39	13.19	10.44	8.12	6.16				20.40	18.51	16.63	14.81	13.05	11.38	9.82			
	55	22.10	18.31	14.97	12.06	9.57	7.42					21.11	19.21	17.32	15.45	13.63	11.87				
RSH6F-30.2DS	30	38.05	31.70	26.05	21.00	16.62	12.88	9.79	7.28	5.30	3.76	21.26	18.81	16.61	14.64	12.90	11.37	10.02	8.86	7.85	7.00
	35	36.00	29.95	24.50	19.71	15.57	12.07	9.18	6.84	4.98	3.51	22.11	19.66	17.41	15.37	13.53	11.88	10.42	9.13	8.02	7.08
	40	33.80	28.00	22.90	18.39	14.53	11.28	8.59	6.40	4.62		22.95	20.53	18.26	16.15	14.20	12.42	10.82	9.41	8.18	
	45	31.45	26.05	21.25	17.08	13.51	10.50	8.00	5.92			23.82	21.42	19.12	16.94	14.89	13.00	11.26	9.71		
	50	28.95	24.00	19.59	15.77	12.49	9.71	7.37				24.72	22.31	19.98	17.74	15.61	13.61	11.76			
	55	26.40	21.90	17.89	14.43	11.44	8.88					25.67	23.19	20.80	18.52	16.34	14.27				

ПОЛУГЕРМЕТИЧНЫЕ ПОРШНЕВЫЕ КОМПРЕССОРЫ

R22

Параметры производительности

Частота электрической сети — 50 Гц
Температура всасываемого газа 20 °С,
без переохлаждения жидкости

Модель	Температура конденсации, °С	Холодопроизводительность Q_0 (kW) Потребляемая мощность P_e (kW)													
		Температура кипения													
		-20	-25	-30	-35	-40	-45	-50	-20	-25	-30	-35	-40	-45	-50
RSH4T-5.2DS	30	9.81	8.14	6.66	5.37	4.25	3.29	2.47	3.85	3.64	3.40	3.15	2.88	2.58	2.27
	35	9.66	8.01	6.55	5.28	4.17	3.22	2.41	4.09	3.86	3.62	3.35	3.05	2.73	2.38
	40	9.51	7.88	6.44	5.19	4.10	3.16	2.36	4.34	4.10	3.84	3.55	3.23	2.88	2.50
	45	9.37	7.77	6.35	5.11	4.04	3.11		4.61	4.35	4.07	3.75	3.41	3.04	
	50	9.24	7.67	6.27	5.05	3.98			4.89	4.60	4.29	3.96	3.59		
	55	9.12	7.58	6.20	4.99				5.18	4.86	4.52	4.15			
RSH4N-8.2DS	30	14.13	11.74	9.63	7.79	6.18	4.79	3.58	5.84	5.44	5.05	4.65	4.26	3.86	3.47
	35	13.88	11.54	9.47	7.65	6.06	4.67	3.46	6.28	5.84	5.41	4.97	4.53	4.10	3.66
	40	13.64	11.34	9.31	7.51	5.93	4.55	3.34	6.72	6.25	5.77	5.29	4.81	4.33	3.85
	45	13.41	11.15	9.15	7.37	5.81	4.43		7.17	6.64	6.12	5.60	5.08	4.56	
	50	13.18	10.97	8.96	7.24	5.68			7.59	7.03	6.47	5.91	5.35		
	55	12.93	10.79	8.84	7.10				8.00	7.41	6.81	6.21			
RSH4G-12.2DS	30	21.35	17.73	14.55	11.77	9.34	7.24	5.41	8.82	8.22	7.63	7.03	6.43	5.84	5.24
	35	20.95	17.43	14.30	11.56	9.15	7.06	5.23	9.49	8.83	8.17	7.51	6.85	6.22	5.53
	40	20.60	17.14	14.06	11.35	8.96	6.88	5.04	10.16	9.43	8.71	7.99	7.26	6.54	5.81
	45	20.25	168.50	138.20	11.14	8.78	6.69		10.82	10.04	9.25	8.46	7.68	6.89	
	50	19.92	16.57	13.59	10.94	8.58			11.47	10.63	9.78	8.93	8.09		
	55	19.59	16.30	13.36	10.73				12.09	11.19	10.28	9.38			
RSH6J-16.2DS	30	30.65	25.60	21.15	17.23	13.77	10.70	7.95	13.34	12.26	11.17	10.08	8.98	7.90	6.82
	35	30.30	25.35	20.95	17.05	13.59	10.49	7.66	14.26	13.09	11.90	10.72	9.53	8.36	7.19
	40	30.00	25.10	20.75	16.87	13.42	10.30	7.41	15.19	13.91	12.63	11.35	10.07	8.79	7.52
	45	29.65	24.85	20.55	16.71	13.26	10.11		16.11	14.73	13.35	11.97	10.58	9.17	
	50	29.35	24.60	20.35	16.57	13.13			17.03	15.53	14.05	12.57	11.05		
	55	29.10	24.40	20.20	16.46				17.94	16.33	14.74	13.14			
RSH6H-20.2DS	30	35.50	29.70	24.50	19.97	15.96	12.40	9.18	15.46	14.21	12.95	11.68	10.41	9.15	7.91
	35	35.15	29.40	24.30	19.76	15.75	12.16	8.88	16.53	15.17	13.79	12.42	11.05	9.69	8.34
	40	34.75	29.10	24.05	19.56	15.56	11.94	8.59	17.61	16.12	14.64	13.15	11.67	10.19	8.71
	45	34.40	28.80	23.80	19.37	15.37	11.72		18.68	17.07	15.47	13.87	12.26	10.63	
	50	34.05	28.50	23.60	19.21	15.22			19.74	18.00	16.29	14.56	12.80		
	55	33.70	28.30	23.40	19.07				20.79	18.92	17.09	15.23			
RSH6G-25.2DS	30	40.80	34.05	28.15	22.90	18.32	14.23	10.54	17.75	16.31	14.86	13.41	11.95	10.51	9.08
	35	40.35	33.75	27.90	22.70	18.09	13.96	10.20	18.98	17.41	15.84	14.26	12.68	11.12	9.57
	40	39.90	33.40	27.60	22.45	17.86	13.70	9.86	20.21	18.51	16.81	15.10	13.40	11.70	10.00
	45	39.50	33.05	27.35	22.25	17.65	13.46		21.44	19.60	17.76	15.92	14.07	12.20	
	50	39.10	32.75	27.10	22.05	17.47			22.66	20.67	18.70	16.72	14.70		
	55	38.70	32.45	26.90	21.90				23.87	21.73	19.62	17.48			
RSH6F-30.2DS	30	48.80	40.75	33.70	27.40	21.90	17.03	12.61	21.23	19.52	17.78	16.04	14.30	12.57	10.86
	35	48.25	40.35	33.35	27.15	21.65	16.71	12.20	22.71	20.83	18.95	17.06	15.18	13.31	11.45
	40	47.75	39.95	33.00	26.85	21.35	16.39	11.79	24.18	22.15	20.11	18.07	16.03	13.99	11.96
	45	47.25	39.55	32.70	26.60	21.10	16.10		25.66	23.45	21.25	19.05	16.84	14.60	
	50	46.75	39.20	32.45	26.40	20.90			27.12	24.73	22.37	20.01	17.59		
	55	46.30	38.85	32.20	26.20				28.56	25.99	23.47	20.92			

R22

Параметры производительности

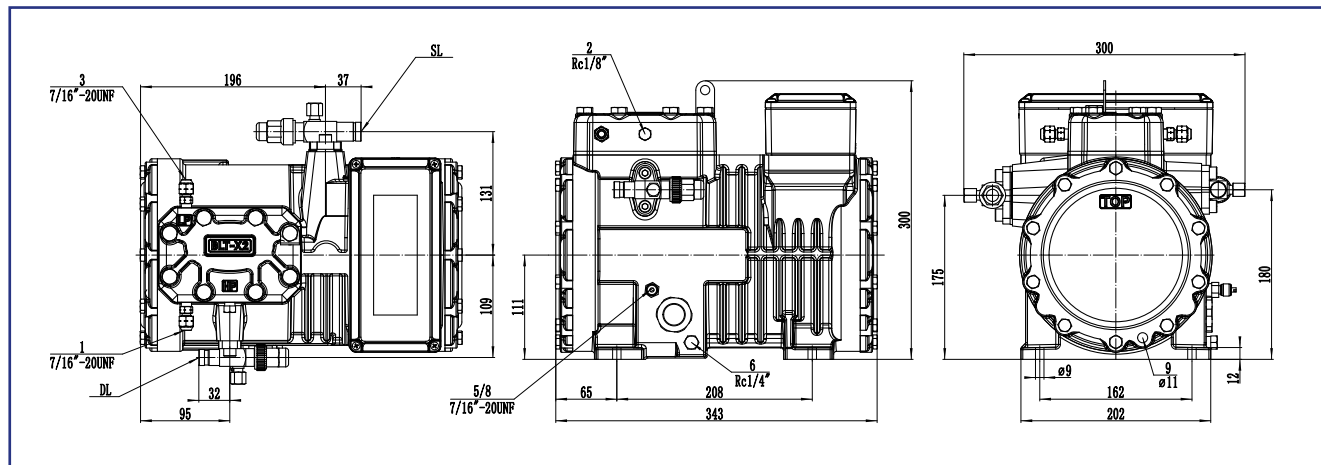
Частота электрической сети — 50 Гц
Температура всасываемого газа 20 °С,
без переохлаждения жидкости

Модель	Температура конденсации, °С	Холодопроизводительность Q_0 (kW) Потребляемая мощность P_e (kW)													
		Температура кипения													
		-20	-25	-30	-35	-40	-45	-50	-20	-25	-30	-35	-40	-45	-50
RSH4T-5.2DS	30	8.85	6.87	5.51	4.36	3.39	2.25	1.91	3.84	3.56	3.27	2.97	2.67	2.35	2.03
	35	8.09	6.57	5.27	4.16	3.24	2.46	1.81	4.04	3.76	3.46	3.15	2.84	2.51	2.17
	40	7.74	6.28	5.04	3.98	3.09	2.35	1.73	4.28	3.98	3.67	3.35	3.01	2.66	2.30
	45	7.39	6.00	4.81	3.81	2.96	2.24		4.56	4.24	3.91	3.56	3.20	2.83	
	50	7.06	5.74	4.60	3.64	2.82			4.88	4.52	4.15	3.77	3.38		
	55	6.74	5.48	4.40	3.48				5.25	4.83	4.40	3.97			
RSH4N-8.2DS	30	12.16	9.89	7.96	6.31	4.92	3.75	2.76	5.51	5.07	4.64	4.22	3.81	3.42	3.05
	35	11.65	9.47	7.61	6.03	4.69	3.55	2.59	5.87	5.40	4.93	4.47	4.03	3.59	3.17
	40	11.14	9.05	7.27	5.75	4.45	3.36	2.42	6.26	5.75	5.24	4.74	4.25	3.77	3.29
	45	10.63	8.63	6.93	5.47	4.22	3.16		6.66	6.10	5.56	5.01	4.46	3.93	
	50	10.12	8.22	6.59	5.19	3.99			7.08	6.47	5.86	5.25	4.67		
	55	9.61	7.80	6.24	4.90				7.53	6.83	6.14	5.46			
RSH4G-12.2DS	30	18.37	14.95	12.02	9.53	7.43	5.67	4.18	8.32	7.66	7.01	6.37	5.75	5.16	4.61
	35	17.60	14.31	11.50	9.11	7.08	5.37	3.92	8.87	8.16	7.45	6.76	6.08	5.42	4.79
	40	16.83	13.68	10.98	8.68	6.73	5.07	3.65	9.45	8.68	7.92	7.16	6.42	5.69	4.97
	45	16.06	13.04	10.46	8.26	6.38	4.77		10.06	9.22	8.39	7.56	6.74	5.93	
	50	15.29	12.42	9.95	7.83	6.02			10.70	9.77	8.85	7.93	7.03		
	55	14.52	11.78	9.43	7.41				11.37	10.31	9.27	8.26			
RSH6J-16.2DS	30	27.90	22.75	18.35	14.57	11.34	8.57	6.17	10.94	10.32	9.62	8.83	7.93	6.92	5.78
	35	26.80	21.85	17.62	13.98	10.85	8.15	5.79	11.88	11.14	10.33	9.41	8.40	7.26	6.01
	40	25.70	20.95	16.89	13.39	10.37	7.74	5.42	12.81	11.99	11.06	10.02	8.87	7.58	6.17
	45	24.55	20.05	16.16	12.81	9.90	7.35		13.74	12.84	11.81	10.65	9.33	7.85	
	50	23.40	19.14	15.45	12.24	9.44			14.64	13.69	12.57	11.28	9.78		
	55	22.30	18.24	14.74	11.69				15.52	14.52	13.34	11.92			
RSH6H-20.2DS	30	32.35	26.40	21.25	16.89	13.14	9.93	7.15	12.68	11.96	11.15	10.23	9.19	8.02	6.70
	35	31.05	25.35	20.40	16.20	12.58	9.45	6.71	13.77	12.92	11.97	10.91	9.73	8.42	6.96
	40	29.75	24.30	19.57	15.52	12.02	8.98	6.28	14.85	13.89	12.82	11.62	10.28	8.79	7.15
	45	28.45	23.25	18.73	14.84	11.47	8.51		15.92	14.88	13.69	12.34	10.81	9.10	
	50	27.15	22.20	17.90	14.19	10.95			16.97	15.86	14.57	13.07	11.33		
	55	25.80	21.15	17.09	13.55				17.99	16.83	15.46	13.81			
RSH6G-25.2DS	30	37.15	30.30	24.40	19.39	15.09	14.41	8.21	14.55	13.73	12.80	11.75	10.55	9.21	7.69
	35	35.65	29.10	23.45	18.60	14.44	10.85	7.70	15.81	14.83	13.74	12.53	11.17	9.67	7.99
	40	34.15	27.90	22.50	17.82	13.80	10.31	7.21	17.05	15.95	14.72	13.34	11.80	10.09	8.21
	45	32.65	26.70	21.50	17.04	13.17	9.78		18.28	17.08	15.72	14.17	12.42	10.45	
	50	31.15	25.45	20.55	16.29	12.57			19.59	18.21	16.73	15.01	13.01		
	55	29.65	24.30	19.62	15.56				20.65	19.32	17.75	15.86			
RSH6F-30.2DS	30	44.45	36.25	29.20	23.20	18.06	13.65	9.82	17.41	16.43	15.32	14.06	12.63	11.02	9.20
	35	42.70	34.80	28.05	22.25	17.28	12.98	9.22	18.91	17.74	16.44	14.99	13.37	11.56	9.56
	40	40.90	33.35	26.90	21.30	16.51	12.22	8.63	20.40	19.09	17.61	15.96	14.12	12.07	9.82
	45	39.10	31.90	25.70	20.40	15.76	11.70		21.87	20.44	18.80	16.95	14.85	12.50	
	50	37.25	30.40	24.60	19.49	15.04			23.31	21.79	20.02	17.96	15.57		
	55	35.45	29.05	23.50	18.61				24.71	23.11	21.23	18.97			

ТЕХНИЧЕСКИЕ ЧЕРТЕЖИ

Обозначения смотрите на стр. 30

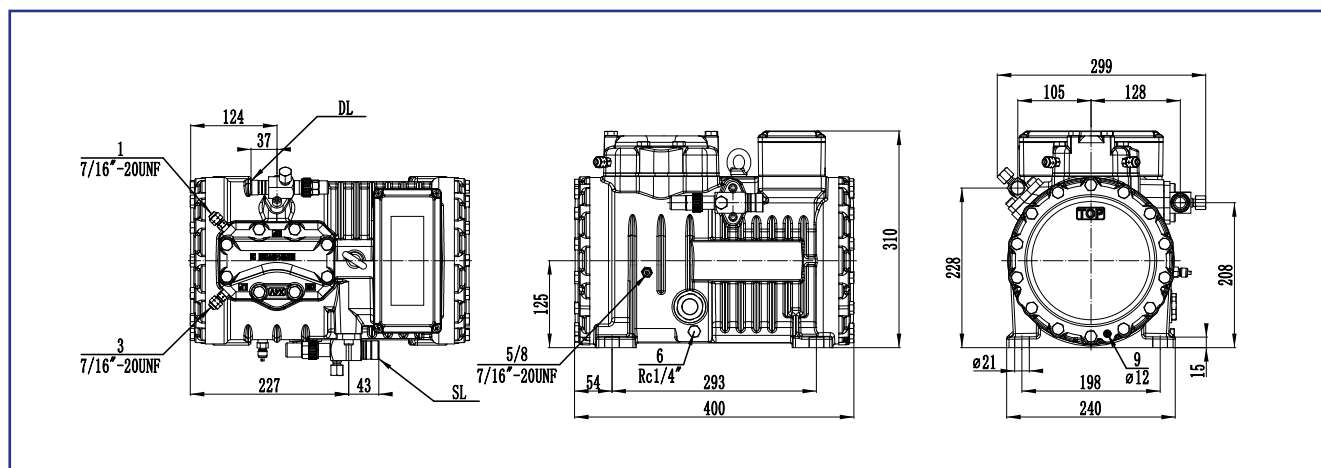
RSH2FC-2.2LP - RSH2FC-3.2MP



Размер соединения всасывающего и нагнетательного вентиляей

Модель	RSH2FC-2.2LP	RSH2FC-3.2MP
SL	16(5/8")	16(5/8")
DL	12(1/2")	12(1/2")

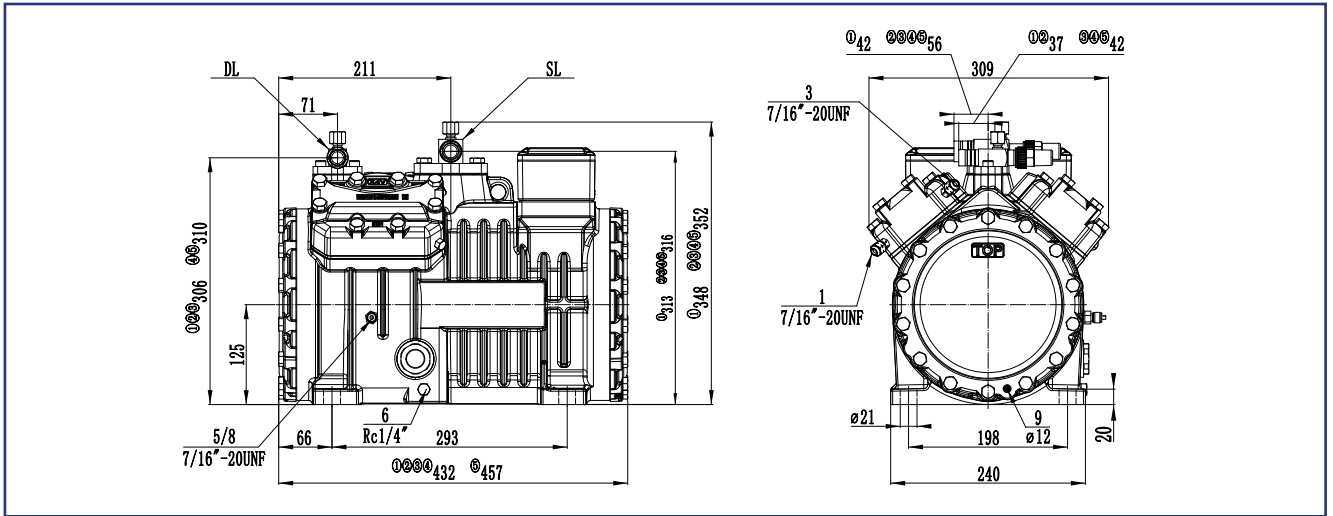
RSH2DC-2.2L ... RSH2CC-4.2M



Размер соединения всасывающего и нагнетательного вентиляей

Модель	RSH2DC-2.2L	RSH2DC-3.2M	RSH2CC-3.2L	RSH2CC-4.2M
SL	22(7/8")	22(7/8")	22(7/8")	22(7/8")
DL	16(5/8")	16(5/8")	16(5/8")	16(5/8")

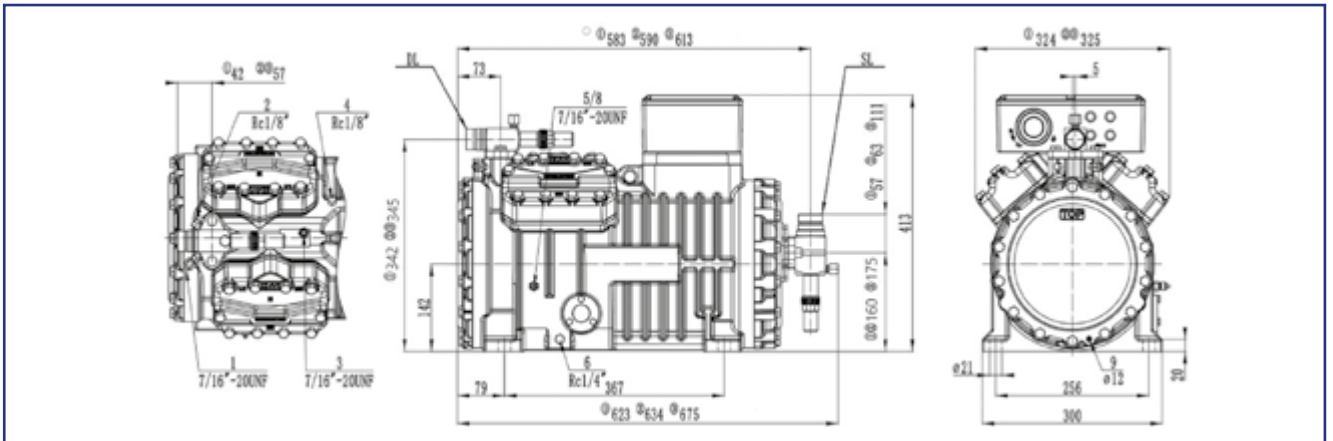
RSH4FC-3.2L ... RSH4CC-9.2M



Размер соединения всасывающего и нагнетательного вентиляй

	①	②	③	④	⑤			
	RSH4FC-3.2L	RSH4FC-5.2M	RSH4EC-4.2L	RSH4EC-6.2M	RSH4DC-5.2L	RSH4DC-7.2M	RSH4CC-6.2L	RSH4CC-9.2M
SL	22(7/8")	22(7/8")	28(1 1/8")	28(1 1/8")	28(1 1/8")	28(1 1/8")	28(1 1/8")	28(1 1/8")
DL	16(5/8")	16(5/8")	16(5/8")	16(5/8")	22(7/8")	22(7/8")	22(7/8")	22(7/8")

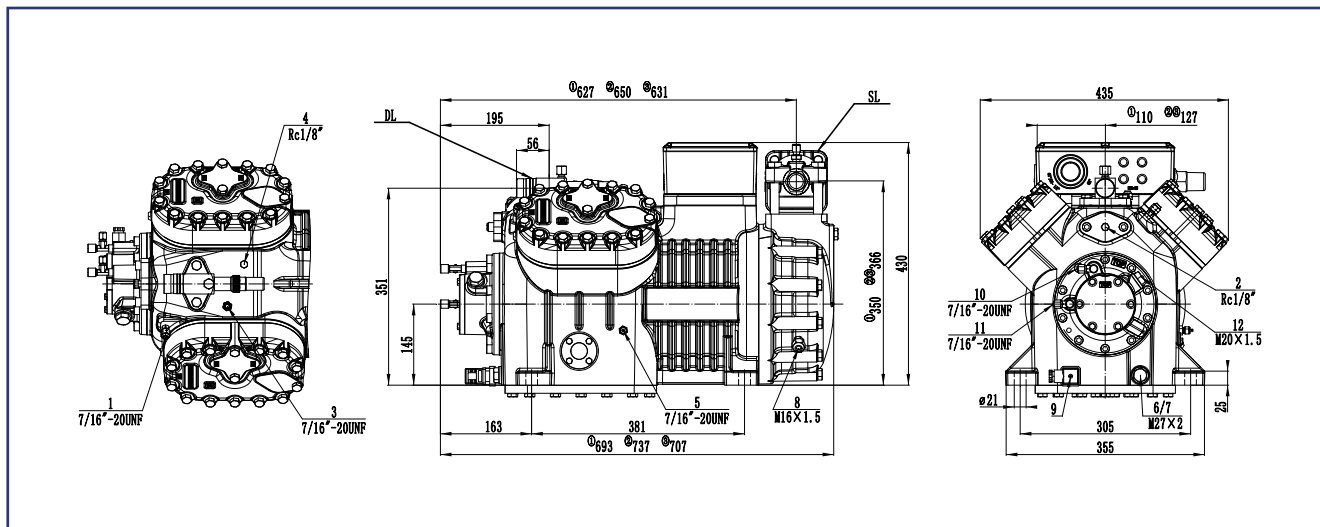
RSH4VCS-6.2L ... RSH4NCS-20.2M



Размер соединения всасывающего и нагнетательного вентиляй

	①	②	③	④	⑤	⑥	⑦	
	RSH4VCS-6.2L	RSH4VCS-10.2M	RSH4NCS-8.2L	RSH4NCS-12.2M	RSH4PCS-10.2L	RSH4PCS-15.2M	RSH4NCS-12.2L	RSH4NCS-20.2M
SL	28(1 1/8")	28(1 1/8")	35(1 3/8")	35(1 3/8")	35(1 3/8")	42(1 5/8")	35(1 3/8")	42(1 5/8")
DL	22(7/8")	22(7/8")	28(1 1/8")	28(1 1/8")	28(1 1/8")	28(1 1/8")	28(1 1/8")	28(1 1/8")

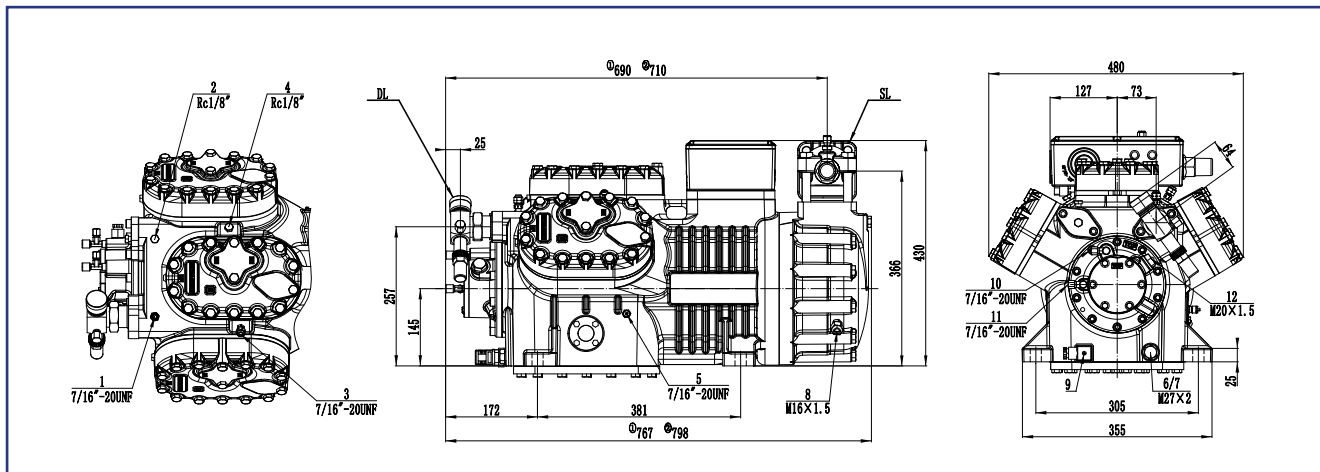
RSH4H-15.2L ... RSH4G-30.2M



Размер соединения всасывающего и нагнетательного вентиляй

	①	②	③	②
	RSH4H-15.2L	RSH4H-25.2M	RSH4G-20.2L	RSH4G-30.2M
SL	42(1 5/8")	54(2 1/8")	54(2 1/8")	54(2 1/8")
DL	28(1 1/8")	28(1 1/8")	28(1 1/8")	28(1 1/8")

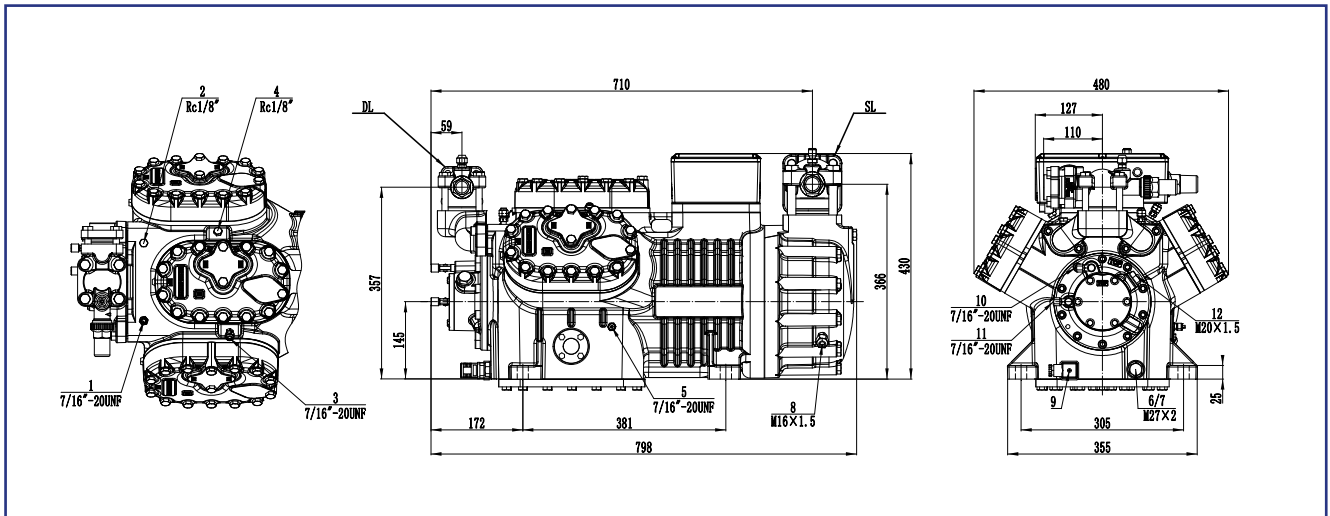
RSH6H-25.2L ... RSH6G-40.2M



Размер соединения всасывающего и нагнетательного вентиляй

	①	②	①	②
	RSH6H-25.2L	RSH6H-35.2M	RSH6G-30.2L	RSH6G-40.2M
SL	54(2 1/8")	54(2 1/8")	54(2 1/8")	54(2 1/8")
DL	35(1 3/8")	35(1 3/8")	35(1 3/8")	35(1 3/8")

RSH6F-40.2L ... RSH6F-50.2M



Размер соединения всасывающего и нагнетательного вентиляей

	RSH6F-40.2L	RSH6F-50.2M
SL	54(2 1/8")	54(2 1/8")
DL	42(1 5/8")	42(1 5/8")

Обозначения на компрессоре

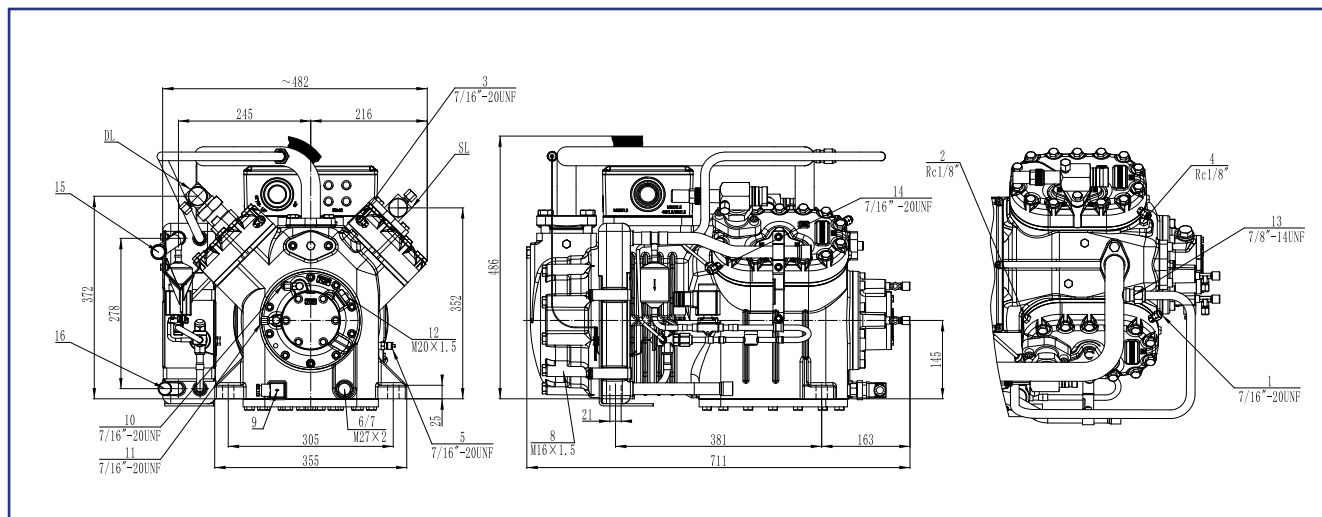
- 1 — Штуцер высокого давления (HP)
- 2 — Разъем датчика температуры нагнетательных газов
- 3 — Штуцер низкого давления (LP)
- 4 — Штуцер электронного регулятора впрыска жидкости (LP)
- 5 — Пробка для заливки масла
- 6 — Слив масла
- 7 — Болт из магнитной стали с масляным фильтром
- 8 — Возврат масла (маслоотделитель)
- 9 — Подогреватель картера
- 10 — Штуцер давления масла HP
- 11 — Штуцер давления масла LP
- 12 — Разъем электронного реле контроля смазки
- SL — Всасывающий вентиль
- DL — Нагнетательный вентиль

① ... ⑤ На цифрах 1...5 указаны размеры компрессора

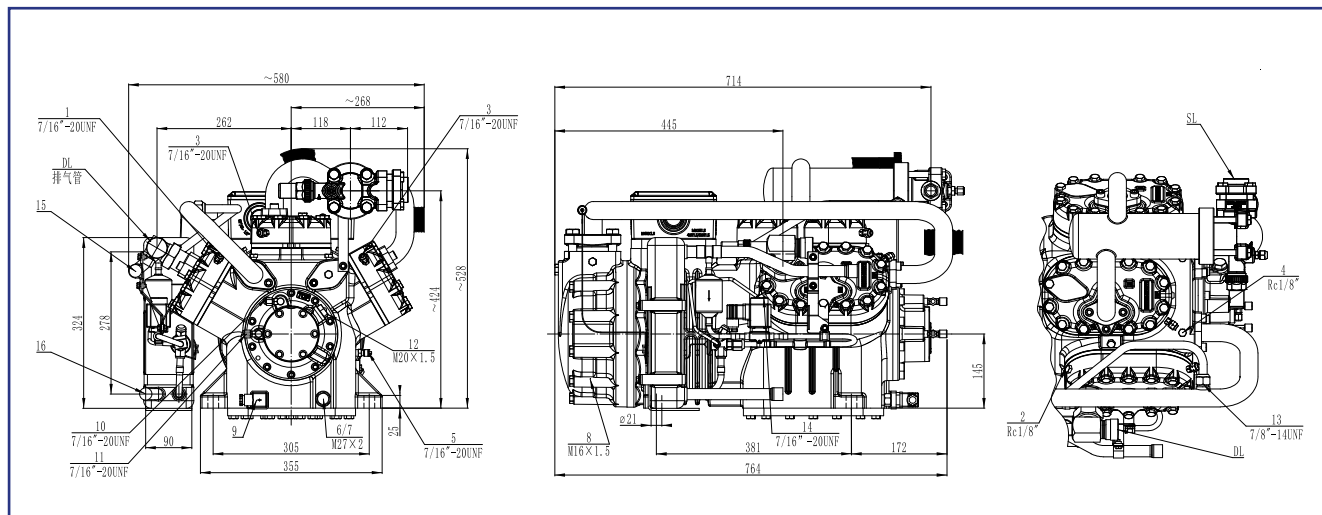
ТЕХНИЧЕСКИЕ ЧЕРТЕЖИ

Обозначения смотрите на стр. 30

RSH4G-12.2DS



RSH6J-16.2DS... RSH6F-30.2DS



Размер соединения всасывающего и нагнетательного вентиля

	RSH4G_12.2DS	RSH6J-16.2DS	RSH6F-20.2DS	RSH6G-25.2DS	RSH6F-30.2DS
SL	35(1 3/8")	42(1 5/8")	42(1 5/8")	42(1 5/8")	42(1 5/8")
DL	28(1 1/8")	35(1 3/8")	35(1 3/8")	35(1 3/8")	35(1 3/8")



Обозначения на двухступенчатом компрессоре

- 1 — Штуцер высокого давления (HP)
- 2 — Разъем датчика температуры нагнетательных газов
- 3 — Штуцер низкого давления (LP)
- 4 — Штуцер электронного регулятора впрыска жидкости (LP)
- 5 — Пробка для заливки масла
- 6 — Слив масла
- 7 — Болт из магнитной стали с масляным фильтром
- 8 — Возврат масла (маслоотделитель)
- 9 — Подогреватель картера
- 10 — Штуцер давления масла HP
- 11 — Штуцер давления масла LP
- 12 — Разъем электронного реле контроля смазки
- 13 — Распылительная форсунка (ТРВ, без жидкостного обратного охладителя)
- 14 — Штуцер промежуточного давления (MP)
- 15 — Вход жидкого хладагента в промежуточный охладитель
- 16 — Выход жидкого хладагента из переохладителя

SL — Всасывающий вентиль

DL — Нагнетательный вентиль

ГРУППА КОМПАНИЙ
RADOIL 

**Официальный дистрибьютер
торговой марки RDL**
Москва, Кузнецкий мост, 21/5
Тел.: +74951287065
E-mail: info@radoil.ru